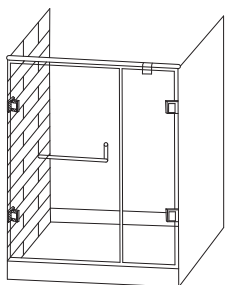


4. OKOV ZA TUŠ-KABINE



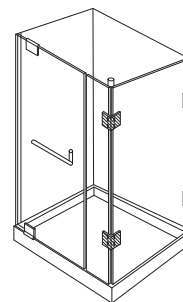


Naziv artikla

Šifra

STAKLO – ZID 90° MIMOKRETNA

SHH301

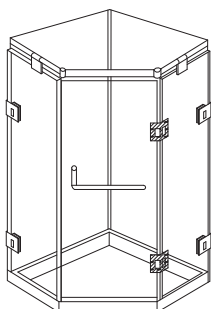


Naziv artikla

Šifra

STAKLO – STAKLO 90°

SHH304

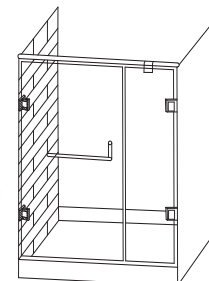


Naziv artikla

Šifra

STAKLO – STAKLO 135°

SHH302

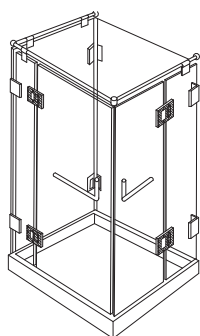


Naziv artikla

Šifra

STAKLO – ZID 90°
JEDNOSTRANO OTVARANJE

SHH305

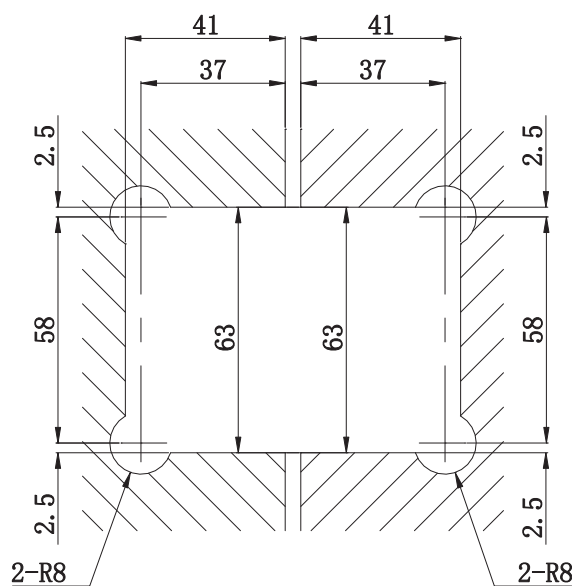


Naziv artikla

Šifra

STAKLO – STAKLO 180°

SHH303



HEMA IZREZA ZA STAKLO

FIKSNI ELEMENTI ZA TUŠ KABINU

	Naziv artikla	Šifra
	ZID – STAKLO 90°	SHH306
	ZID – STAKLO 90° RAVNA	SHH307
	ZID STAKLO 90° KUTNA	SHH308
	RUČKICA ZA TUŠ KABINU model 102	PH102
	RUČKICA ZA TUŠ KABINU model 105	PH105
	RUČKICA ZA TUŠ KABINU model 106	PH106

SPOJNICE ZA TUŠ-KABINE – EKONOMIČNA VARIJANTA

Nosivost, 35 kg za par spojnic
 Maksimalna širina krila 800 mm
 Za staklo debljine 8 – 12 mm
 Aktiviranje povratne opruge kod 25 stp.
 Površinska obrad Nikal mat

SPOJNICA ZA TUŠ-KABINU



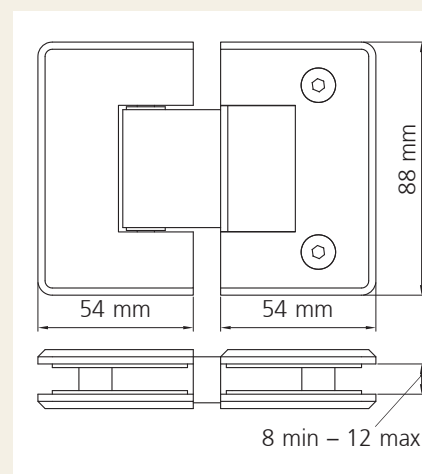
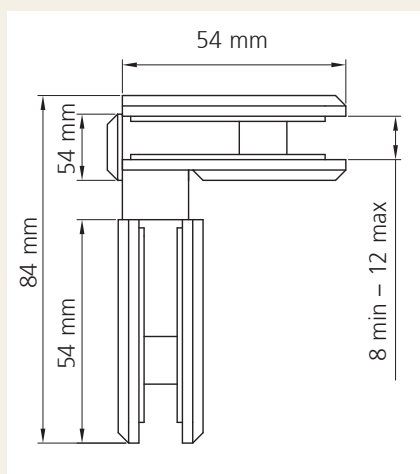
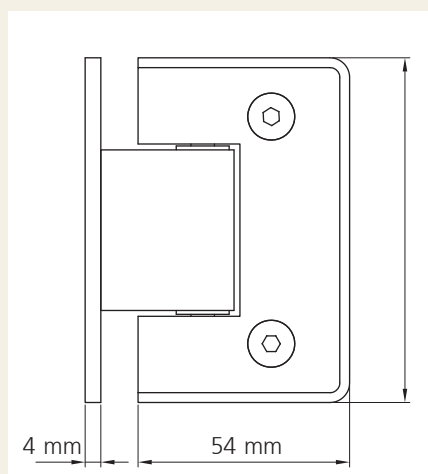
Model	A
Šifra	A.19957



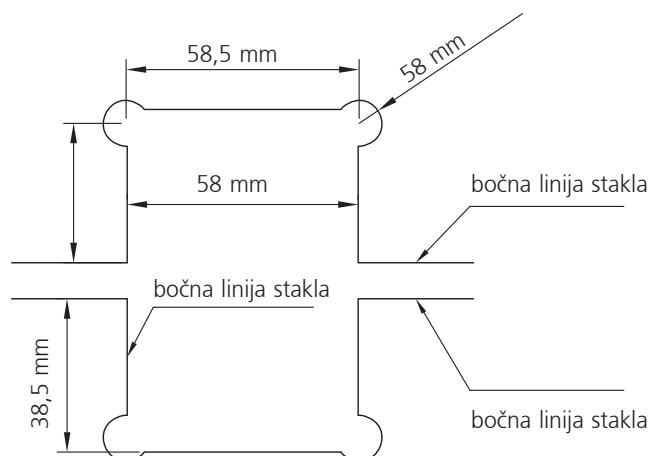
Model	B
Šifra	B.19958



Model	C
Šifra	C.19959



5



Položaj rupa za jednu stranu podložne ploče od 90°

