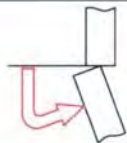
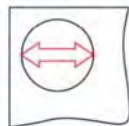


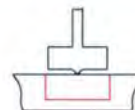
Odmične spojnice basic - Lama



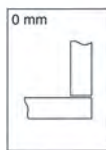
110°



35 mm

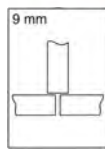


11.5 mm



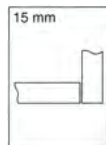
ODMIČNA SPOJNICA METALNA R

ŠIFRA	160011
OPIS	
ARTIKL	248.OG49
JEDINICA MJERE	KOM
PAKIRANJE	200



ODMIČNA SPOJNICA METALNA PK

ŠIFRA	160010
OPIS	248.OG50
ARTIKL	KOM
JEDINICA MJERE	200
PAKIRANJE	



ODMIČNA SPOJNICA METALNA K

ŠIFRA	160008
OPIS	
ARTIKL	248.OG51
JEDINICA MJERE	KOM
PAKIRANJE	200



PODLOGA I VIJAK - 0

ŠIFRA	160031
OPIS	
ARTIKL	244.0866
JEDINICA MJERE	KOM
PAKIRANJE	200



PODLOGA I VIJAK - 3

ŠIFRA	160032
OPIS	
ARTIKL	244.0867
JEDINICA MJERE	KOM
PAKIRANJE	200



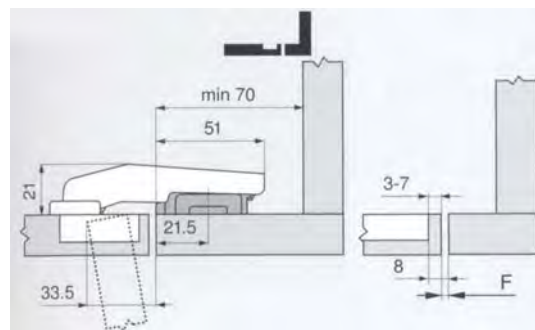
ODMIČNA SPOJNICA ISTEKNUTA
248.OG50

ŠIFRA	160006
OPIS	
ARTIKL	243.0738
JEDINICA MJERE	KOM
PAKIRANJE	200

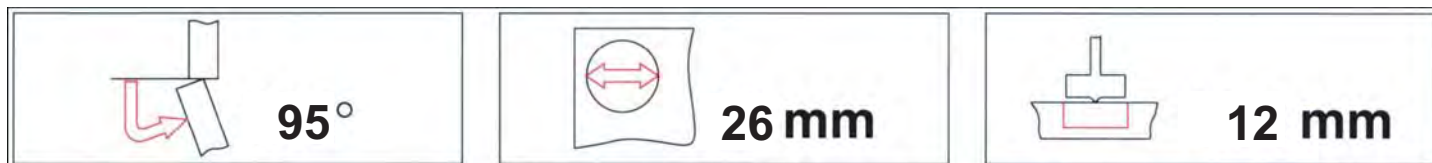


PODLOGA ZA ISTEKNUTU SPOJNICU
248.OG53

ŠIFRA	160037
OPIS	
ARTIKL	244.0810
JEDINICA MJERE	KOM
PAKIRANJE	200



Odmične spojnice miniprimat - Lama



ODMIČNA SPOJNICA MINI METALNA R (243.OB35)

ŠIFRA	160015
OPIS	
ARTIKL	243.OH24
JEDINICA MJERE	KOM
PAKIRANJE	200

ODMIČNA SPOJNICA MINI METALNA PK (243.OB36)

ŠIFRA	160014
OPIS	
ARTIKL	243.OH25
JEDINICA MJERE	KOM
PAKIRANJE	200

ODMIČNA SPOJNICA MINI METALNA K (243.OB37)

ŠIFRA	160013
OPIS	
ARTIKL	243.OA58
JEDINICA MJERE	KOM
PAKIRANJE	200

PODLOGA ZA MINI SPOJNICU METALNU - 0

ŠIFRA	160038
OPIS	
ARTIKL	244.0655
JEDINICA MJERE	KOM
PAKIRANJE	200

PODLOGA ZA MINI SPOJNICU METALNU - 3

ŠIFRA	160039
OPIS	
ARTIKL	244.0656
JEDINICA MJERE	KOM
PAKIRANJE	200

Odmične spojnice 270 stup. - Lama

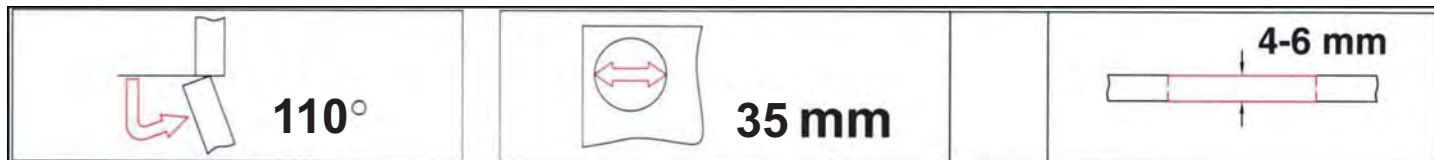
ODMIČNA SPOJNICA METALNA K 270

ŠIFRA	160009
OPIS	
ARTIKL	241.0043
JEDINICA MJERE	KOM
PAKIRANJE	200

PODLOGA ZA SPOJNICU METALNU 270


ŠIFRA	160042
OPIS	
ARTIKL	244.0H11
JEDINICA MJERE	KOM
PAKIRANJE	250

Odmične spojnice za staklo basic - Lama



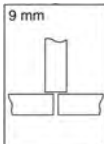


ODMIČNA SPOJNICA ZA STAKLO R
- NOVI TIP

ŠIFRA	160026
OPIS	
ARTIKL	248.OL01
JEDINICA MJERE	KOM
PAKIRANJE	200

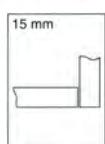
ODMIČNA SPOJNICA ZA STAKLO PK
- NOVI TIP

ŠIFRA	160024
OPIS	
ARTIKL	248.OL02
JEDINICA MJERE	KOM
PAKIRANJE	200

ODMIČNA SPOJNICA ZA STAKLO K
- NOVI TIP

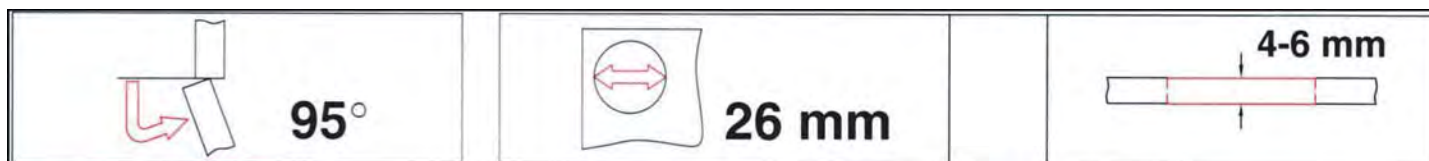
ŠIFRA	160019
OPIS	
ARTIKL	248.OL03
JEDINICA MJERE	KOM
PAKIRANJE	200




POKROV ZA STAKLO

ŠIFRA	160051	160074	160050
OPIS	ZL - NOVI TIP	CR - NOVI TIP	CR MAT - NOVI TIP
ARTIKL	245.42340	245.423426	245.4234
JEDINICA MJERE	KOM	KOM	KOM
PAKIRANJE	200	200	200

Odmične spojnice za staklo miniprimat - Lama




ODMIČNA SPOJNICA ZA STAKLO MINI R

ŠIFRA	160022
OPIS	
ARTIKL	245.0659
JEDINICA MJERE	KOM
PAKIRANJE	200




ODMIČNA SPOJNICA ZA STAKLO MINI PK

ŠIFRA	160021
OPIS	
ARTIKL	245.0926
JEDINICA MJERE	KOM
PAKIRANJE	200

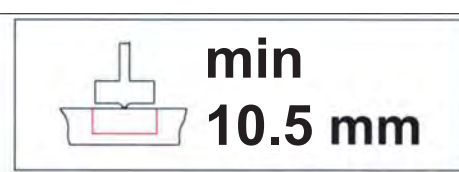
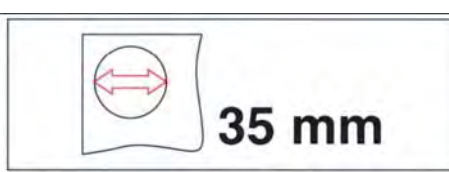
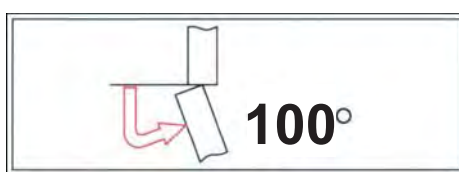


ODMIČNA SPOJNICA ZA STAKLO MINI K

ŠIFRA	160020
OPIS	
ARTIKL	245.0660
JEDINICA MJERE	KOM
PAKIRANJE	200

POKROV ZA MINI SPOJNICU

ŠIFRA	160045	160046
OPIS	CR	MS
ARTIKL	245.06521	245.06520
JEDINICA MJERE	KOM	KOM
PAKIRANJE	200	200



Odmične spojnice modul - Blum

ODMIČNA SPOJNICA MODUL R

ŠIFRA	161021
OPIS	
ARTIKL	91M2550
JEDINICA MJERE	KOM
PAKIRANJE	250

ODMIČNA SPOJNICA MODUL PK

ŠIFRA	161020
OPIS	
ARTIKL	91M2650
JEDINICA MJERE	KOM
PAKIRANJE	250

ODMIČNA SPOJNICA MODUL K

ŠIFRA	161019
OPIS	
ARTIKL	91M2750
JEDINICA MJERE	KOM
PAKIRANJE	250

PODLOGA MODUL O

ŠIFRA	161033
OPIS	
ARTIKL	193L6100
JEDINICA MJERE	KOM
PAKIRANJE	500

Odmične spojnice clip i inserta - Blum

PODLOGA MODUL 3

ŠIFRA	161034
OPIS	
ARTIKL	193L6130
JEDINICA MJERE	KOM
PAKIRANJE	500

ODMIČNA SPOJNICA CLIP - R

ŠIFRA	161013
OPIS	
ARTIKL	71M2550
JEDINICA MJERE	KOM
PAKIRANJE	250



ODMIČNA SPOJNICA CLIP - PK

ŠIFRA	161011
OPIS	
ARTIKL	71M2650
JEDINICA MJERE	KOM
PAKIRANJE	250



ODMIČNA SPOJNICA CLIP - K

ŠIFRA	161002
OPIS	
ARTIKL	71M2750
JEDINICA MJERE	KOM
PAKIRANJE	250



ODMIČNA SPOJNICA CLIP R
S PVC TIPLOM

ŠIFRA	161014
OPIS	
ARTIKL	71M2580
JEDINICA MJERE	KOM
PAKIRANJE	250



ODMIČNA SPOJNICA CLIP PK
S PVC TIPLOM

ŠIFRA	161012
OPIS	
ARTIKL	71M2680
JEDINICA MJERE	KOM
PAKIRANJE	250



ODMIČNA SPOJNICA CLIP K
S PVC TIPLOM

ŠIFRA	161003
OPIS	
ARTIKL	71M2780
JEDINICA MJERE	KOM
PAKIRANJE	250



ODMIČNA SPOJNICA INSERTA R

ŠIFRA	161018
OPIS	
ARTIKL	71M2590
JEDINICA MJERE	KOM
PAKIRANJE	250



ODMIČNA SPOJNICA INSERTA PK

ŠIFRA	161017
OPIS	
ARTIKL	71M2690
JEDINICA MJERE	KOM
PAKIRANJE	250



ODMIČNA SPOJNICA INSERTA K

ŠIFRA	161016
OPIS	
ARTIKL	71M2790
JEDINICA MJERE	KOM
PAKIRANJE	250



PODLOGA CLIP 0

ŠIFRA	161025
OPIS	
ARTIKL	173L6100
JEDINICA MJERE	KOM
PAKIRANJE	500



PODLOGA CLIP 3

ŠIFRA	161028
OPIS	
ARTIKL	173L6130
JEDINICA MJERE	KOM
PAKIRANJE	500



PODLOGA CLIP 0 REGULACIJSKA

ŠIFRA	161026
OPIS	
ARTIKL	175H9100
JEDINICA MJERE	KOM
PAKIRANJE	100



POKROV ZA ODMIČNU SPOJNICU

ŠIFRA	161056
OPIS	NIKLANI
ARTIKL	90M2503
JEDINICA MJERE	KOM
PAKIRANJE	



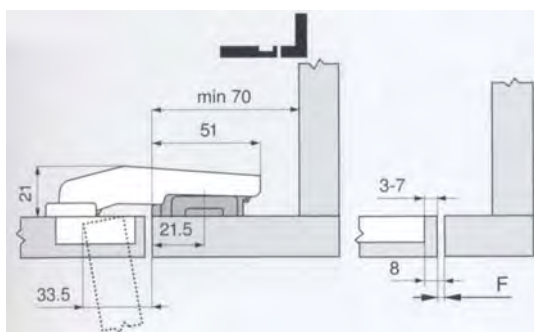
ODMIČNA SPOJNICA CLIP TOP ISTEKNUTA

ŠIFRA	161043
OPIS	
ARTIKL	79T9550
JEDINICA MJERE	KOM
PAKIRANJE	



PODLOGA CLIP ZA ISTEKNUTU SPOJNICU

ŠIFRA	161045
OPIS	
ARTIKL	175M5400
JEDINICA MJERE	KOM
PAKIRANJE	



Odmične spojnice za kutni element clip - Blum



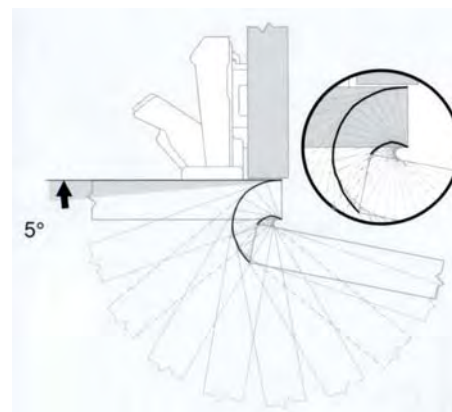
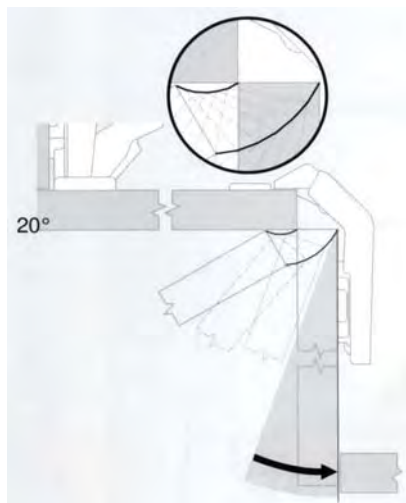
ODMIČNA SPOJNICA CLIP V-25/125
(za harmo vrata)

ŠIFRA	161015
OPIS	
ARTIKL	79M8500
JEDINICA MJERE	KOM
PAKIRANJE	25



ODMIČNA SPOJNICA CLIP - TOP 170 stup.

ŠIFRA	161046
OPIS	
ARTIKL	71T6500
JEDINICA MJERE	KOM
PAKIRANJE	25



Odmične spojnice kutne clip - Blum



ODMIČNA SPOJNICA CLIP KUTNA
45 stup. TOP

ŠIFRA	161047
OPIS	KUT OTVARANJA 110°
ARTIKL	79T5550
JEDINICA MJERE	KOM
PAKIRANJE	50



ODMIČNA SPOJNICA CLIP KUTNA
30 stup. TOP

ŠIFRA	161048
OPIS	KUT OTVARANJA 95°
ARTIKL	79A9456.T
JEDINICA MJERE	KOM
PAKIRANJE	50



ODMIČNA SPOJNICA CLIP KUTNA
15 stup. TOP

ŠIFRA	161051
OPIS	KUT OTVARANJA 95°
ARTIKL	79A9454.T
JEDINICA MJERE	KOM
PAKIRANJE	50



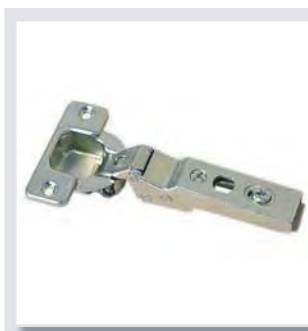
ODMIČNA SPOJNICA CLIP KUTNA
- 45 stup. TOP

ŠIFRA	161052
OPIS	KUT OTVARANJA 110°
ARTIKL	79A5450.T
JEDINICA MJERE	KOM
PAKIRANJE	50



ODMIČNA SPOJNICA CLIP KUTNA -30 stup.
TOP

ŠIFRA	161053
OPIS	KUT OTVARANJA 110°
ARTIKL	79A5451.T
JEDINICA MJERE	KOM
PAKIRANJE	50



ODMIČNA SPOJNICA CLIP KUTNA
-15 stup. TOP

ŠIFRA	161049
OPIS	KUT OTVARANJA 110°
ARTIKL	79A5453.T
JEDINICA MJERE	KOM
PAKIRANJE	50



PODLOGA CLIP KUTNA 5 stup. 2,15mm

ŠIFRA	161030
OPIS	
ARTIKL	171A5010
JEDINICA MJERE	KOM
PAKIRANJE	50



PODLOGA CLIP KUTNA 5 stup. 4,40 mm

ŠIFRA	161031
OPIS	
ARTIKL	171A5040
JEDINICA MJERE	KOM
PAKIRANJE	50



PODLOGA CLIP KUTNA 5 stup. 7,35 mm

ŠIFRA	161032
OPIS	
ARTIKL	171A5070
JEDINICA MJERE	KOM
PAKIRANJE	50



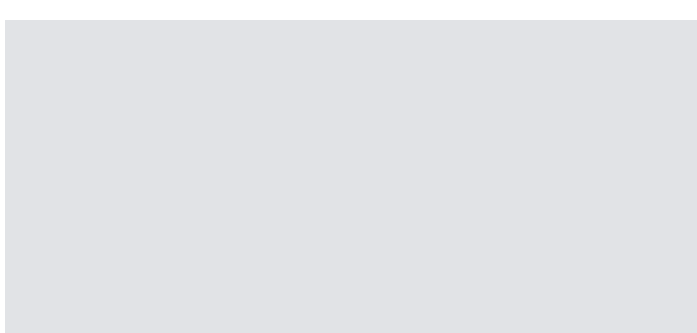
PODLOGA CLIP KUTNA -5 stup. 0,92 mm

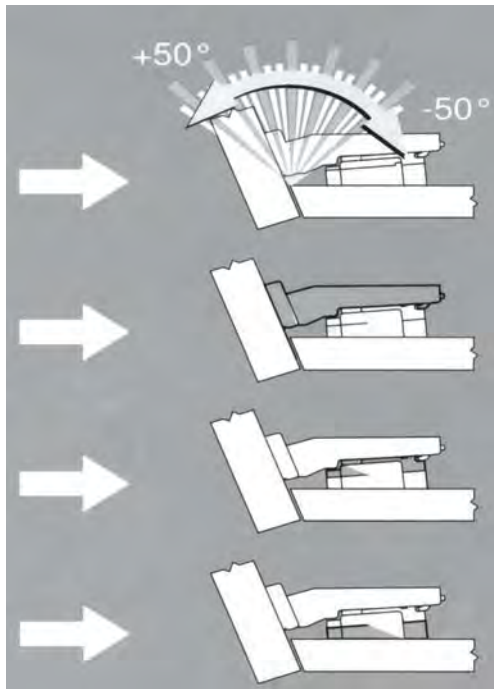
ŠIFRA	161029
OPIS	
ARTIKL	171A5500
JEDINICA MJERE	KOM
PAKIRANJE	50



PODLOGA CLIP ZA KUTNU SPOJNICU

ŠIFRA	161027
OPIS	18mm
ARTIKL	175H7190.22
JEDINICA MJERE	M
PAKIRANJE	50





 A 79A5490.T B 79A5450.T C 173H7100 D 171A5500	-50°
 A 79A5490.T B 79A5450.T C 173H7100	-45°
 A 79A5490.T B 79A5450.T C 173H7100 D 171A5040	-40°
 A 79A5491.T B 79A5451.T C 173H7100 D 171A5500	-35°
 A 79A5491.T B 79A5451.T C 173H7130	-30°

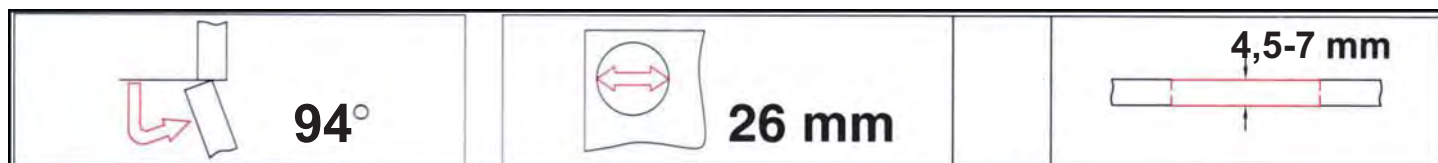
 A 79A5491.T B 79A5451.T C 173H7100 D 171A5040	-25°
 A 79A5493.T B 79A5453.T C 173H7100 D 171A5500	-20°
 A 79A5493.T B 79A5453.T C 173H7130	-15°
 A 79A5493.T B 79A5453.T C 173H7100 D 171A5040	-10°
 A 71T9590 B 71T9550 C 173H7100 D 171A5500	-5°

 A 71T9590 B 71T9550 C 173H7100 D 171A5070	+5°
 A 79A9494.T B 79A9454.T C 173H7100 D 171A5500	+10°
 A 79A9494.T B 79A9454.T C 175H9160	+15°
 A 79A9494.T B 79A9454.T C 173H7100 D 171A5070	+20°
 A 79A9496.T B 79A9456.T C 173H7100 D 171A5500	+25°

 A 79A9496.T B 79A9456.T C 175H9160	+30°
 A 79A9496.T B 79A9456.T C 173H7100 D 171A5070	+35°
 A 79A9496.T B 79A9456.T C 173H7100 D 171A5500	+40°
 A 79A9496.T B 79A9456.T C 175H9160	+45°
 A 79A9496.T B 79A9456.T C 173H7100 D 171A5070	+50°



Odmične spojnice za staklo clip - Blum




ODMIČNA SPOJNICA CLIP ZA STAKLO R



0 mm

ŠIFRA	161057
OPIS	
ARTIKL	75M4100
JEDINICA MJERE	KOM
PAKIRANJE	50

ODMIČNA SPOJNICA CLIP-TOP ZA STAKLO PK



9 mm

ŠIFRA	161054
OPIS	
ARTIKL	75T4200
JEDINICA MJERE	KOM
PAKIRANJE	50

ODMIČNA SPOJNICA CLIP-TOP ZA STAKLO K



15 mm

ŠIFRA	161055
OPIS	
ARTIKL	75T4300
JEDINICA MJERE	KOM
PAKIRANJE	50

POKROV ZA CLIP SPOJNICU ZA STAKLO



ŠIFRA	161035	161036	161037
OPIS	CRNI	CROM	ZLATO
ARTIKL	84.4120-CR	84.4120-C	84.4120
JEDINICA MJERE	KOM	KOM	KOM
PAKIRANJE	50	50	50

Spojnice za namještaj - ostale

SPOJNICA ELEGANT PM-TRG LOŽ

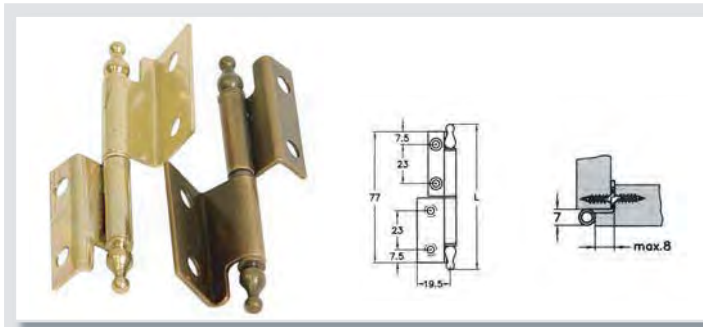


ŠIFRA	161104
OPIS	
ARTIKL	24079
JEDINICA MJERE	KOM
PAKIRANJE	

ODMIČNA SPOJNICA - MIGNON (SA METALNOM PRUGOM)

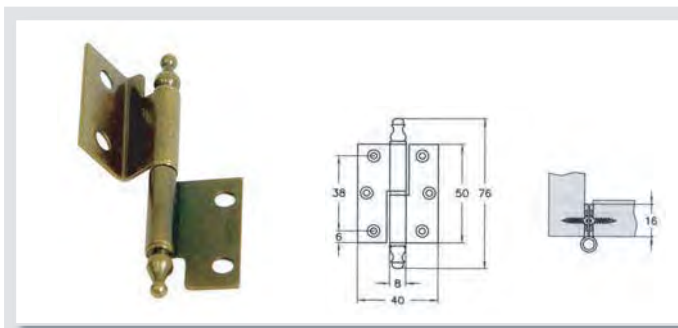


ŠIFRA	160002
OPIS	
ARTIKL	156.20030
JEDINICA MJERE	KOM
PAKIRANJE	



SPONA RASTAVLJIVA FI 7X86

ŠIFRA	160060	160057	160061	160058
OPIS	L BRONCA	D BRONCA	L MS	D MS
ARTIKL	230.9138	230.9139	230.91380	230.91390
JEDINICA MJERE	KOM	KOM	KOM	KOM
PAKIRANJE				



SPONA RASTAVLJIVA FI 8X76

ŠIFRA	160064	160062	160065	160063
OPIS	L BRONCA	D BRONCA	L MS	D MS
ARTIKL	231.9260	231.9261	231.92600	231.92610
JEDINICA MJERE	KOM	KOM	KOM	KOM
PAKIRANJE				



CILINDR. SPOJNICA STILSKA

ŠIFRA	161102	161101
OPIS	FI 9	FI 13 ART. 024
ARTIKL	9.00023	9.000230
JEDINICA MJERE	PAR	PAR
PAKIRANJE		



CILINDR. SPOJNICA M+Ž BAR BRONCA

ŠIFRA	134003	134004	134002
OPIS	FI 9x66	FI 9x90	FI 9x110
ARTIKL	CF605/CG605 90B	CF610/CG610 90B	CF630/CG630 90B
JEDINICA MJERE	PAR	PAR	PAR
PAKIRANJE			



CIL. SPOJNICA BAR MS POL.

ŠIFRA	135001
OPIS	FI 11
ARTIKL	50B11 E000SM
JEDINICA MJERE	KOM
PAKIRANJE	



ŠARNIR UKRASNI PRIBITNI

ŠIFRA	160069
OPIS	
ARTIKL	586.9222
JEDINICA MJERE	KOM
PAKIRANJE	



KLAVIR SPOJNICA

ŠIFRA	161103
OPIS	
ARTIKL	9.001
JEDINICA MJERE	T.M.
PAKIRANJE	



ŠARNIR STILSKI

ŠIFRA	160072
OPIS	50x90
ARTIKL	586.9090
JEDINICA MJERE	KOM
PAKIRANJE	



SPOJNICA ZA KAUČ

ŠIFRA	161105	161106	161107	161108
OPIS	210mm	240mm	260mm	280mm
ARTIKL	9.015-210	9.015-240	9.015-260	9.015-280
JEDINICA MJERE	KOM	KOM	KOM	KOM
PAKIRANJE				



SPOJNICA ZA KAUČ

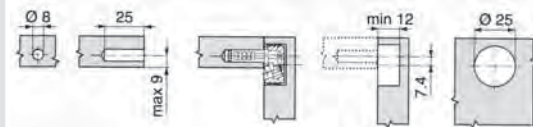
ŠIFRA	161113	161111	161112
OPIS	200/36mm	225/36mm	250/36mm
ARTIKL	9.0048	9.0062	9.0086
JEDINICA MJERE	KOM	KOM	KOM
PAKIRANJE			

Spojni okov - Blum



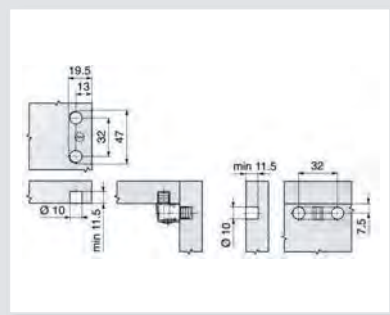
SPOJNI OKOV - SPOJNICA FI25 S VIJKOM 6x26

ŠIFRA	162035	162036
OPIS	BIJELA	SME\ A
ARTIKL	42.0700.BJ	42.0700.SM
JEDINICA MJERE	KOM	KOM
PAKIRANJE	500	500



SPOJNI OKOV - STEZNI MEHANIZAM S DVOSTR. TIPLOM

ŠIFRA	162037	162038
OPIS	BIJELI	SME\ I
ARTIKL	40.2100.BJ	40.2100.SM
JEDINICA MJERE	KOM	KOM
PAKIRANJE	50	50

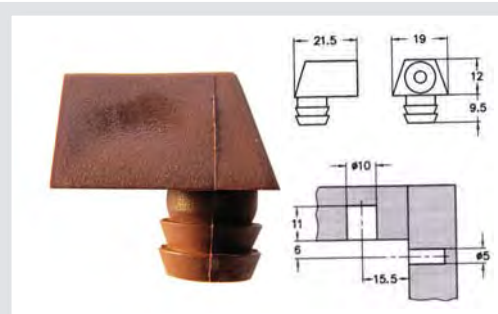
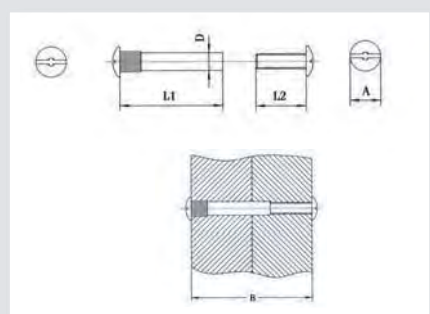


Spojni okov - Lama



SPOJNI OKOV - VIJAK + MATICA

ŠIFRA	162043	162044	162045
OPIS	M4x14 + M4x30	M4x14 + M4x35	M4x15 + mat. 27mm
ARTIKL	565.1450/3050	565.1450/3510	00.013.532.20
JEDINICA MJERE	KOM	KOM	KOM
PAKIRANJE	500	500	500



SPOJKA UTISNA S EKSCENTROM

ŠIFRA	162061
OPIS	
ARTIKL	278.4129.37
JEDINICA MJERE	KOM
PAKIRANJE	



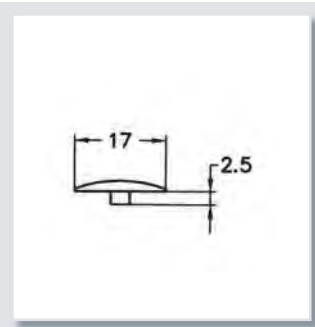
SPOJKA

ŠIFRA	162004	162046	162068	162005	162053
OPIS	15/11	15/13	15/14	15/15	15/15P
ARTIKL	277.3531	277.3611	277.3612	277.3389	277.3511
JEDINICA MJERE	KOM	KOM	KOM	KOM	KOM
PAKIRANJE	1000	1000	1000	1000	1000

PLASTIČNA KAPICA ZA SPOJKU FI 17



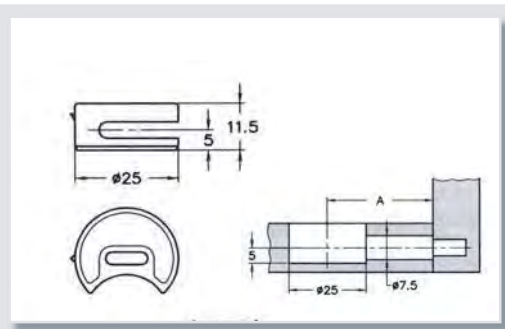
ŠIFRA	157001	157054	157053	157059	157060
OPIS	BIJELA	KREM	SIVA	SMEDA	CRNA
ARTIKL	277.4225	277.4225 C	277.4225C	277.4225.37	277.4225.39
JEDINICA MJERE	C	C	C	C	C
PAKIRANJE	1000	1000	1000	1000	1000



ULOŽAK C



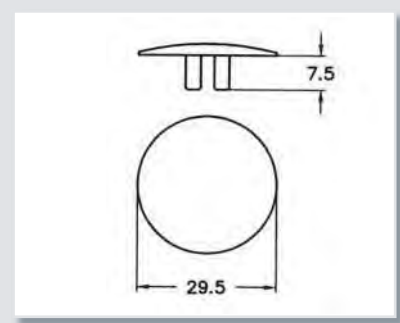
ŠIFRA	162006
OPIS	
ARTIKL	275.3096
JEDINICA MJERE	C
PAKIRANJE	1000



POKROV ZA ULOŽAK C



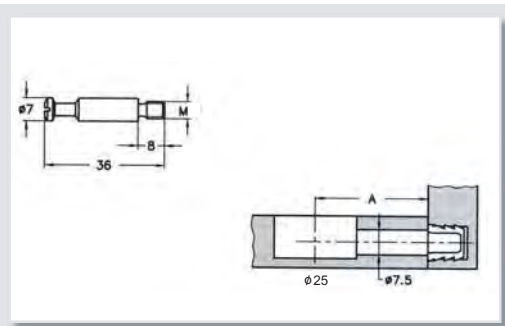
ŠIFRA	162047	162048
OPIS	BIJELI	SMEDI
ARTIKL	275.403400	275.403410
JEDINICA MJERE	C	C
PAKIRANJE	1000	1000



VJAK



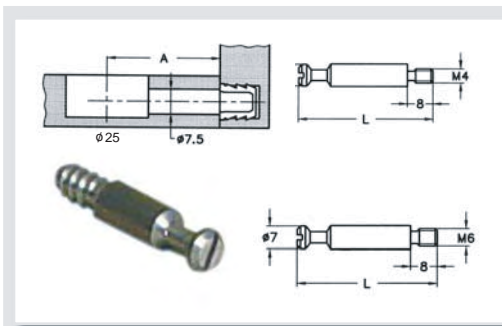
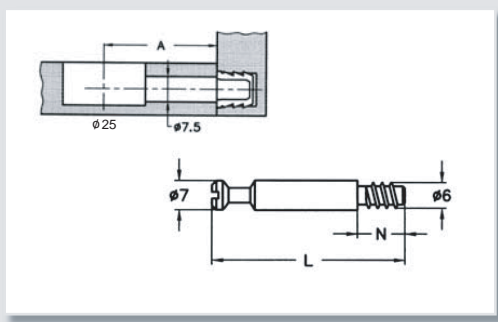
ŠIFRA	162007
OPIS	A=34 M6
ARTIKL	275.2030
JEDINICA MJERE	C
PAKIRANJE	1000





STEZNI VIJAK ZA SPOJKU - IVER

ŠIFRA	162024
OPIS	A=24 M6x34,5
ARTIKL	277.2277
JEDINICA MJERE	KOM
PAKIRANJE	1000



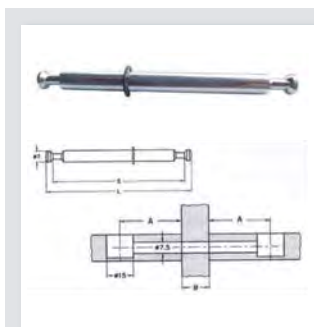
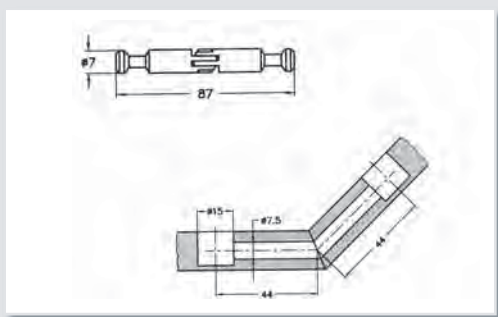
STEZNI VIJAK ZA SPOJKU

ŠIFRA	162025	162054	162055	162056
OPIS	A=24 M4x31,5	A=24 M6x31,5	A=24 M6x31,5	A=34 M6x41,5
ARTIKL	277.2273	277.2275	277.2323	277.2129
JEDINICA MJERE	KOM	KOM	KOM	KOM
PAKIRANJE	1000	1000	1000	1000



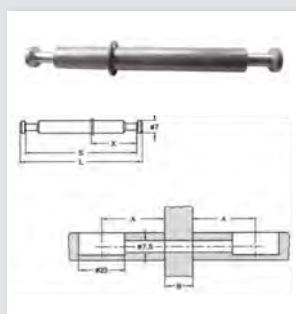
STEZNIK GIBLJIM

ŠIFRA	162026
OPIS	
ARTIKL	277.9224
JEDINICA MJERE	KOM
PAKIRANJE	500



STEZNIK DUPLI

ŠIFRA	162071
OPIS	A=34, F17x86
ARTIKL	277.0H73
JEDINICA MJERE	KOM
PAKIRANJE	



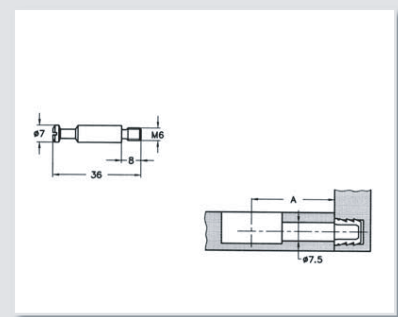
STEZNIK DUPLI


ŠIFRA	162072
OPIS	A=34, X=25, F17x73
ARTIKL	275.0106
JEDINICA MJERE	KOM
PAKIRANJE	



STEZNIK DUPLI

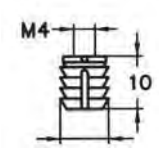
ŠIFRA	162073
OPIS	A=34, F1 7x64
ARTIKL	275.2317
JEDINICA MJERE	KOM
PAKIRANJE	






MATICA M4

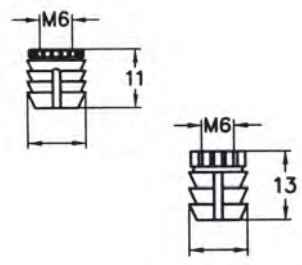
ŠIFRA	162050
OPIS	F18x10
ARTIKL	276.4036C
JEDINICA MJERE	C
PAKIRANJE	1000




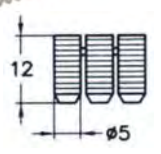


MATICA M6

ŠIFRA	162008	162051
OPIS	F110x11	F110x13
ARTIKL	275.4058	275.4035
JEDINICA MJERE	KOM	KOM
PAKIRANJE	1000	1000


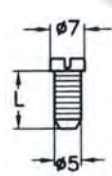


PLASTIČNI ULOŽAK

ŠIFRA	162059
OPIS	F15x12
ARTIKL	403.4068.20
JEDINICA MJERE	C
PAKIRANJE	

PLASTIČNI ULOŽAK





ŠIFRA	162067
OPIS	F15x9.5
ARTIKL	403.4112
JEDINICA MJERE	C
PAKIRANJE	



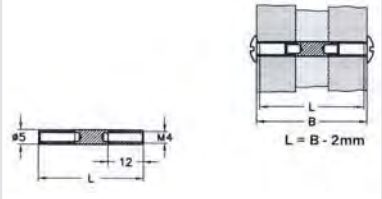

STEZNA MATICA I STEZNI VIJAK 37

ŠIFRA	162011	162015	162012	162016
OPIS	BIJELA MATICA	BIJELI VIJAK	SMEDA MATICA	SMEDI VIJAK
ARTIKL	392.41410	391.49820	392.4141	391.4082
JEDINICA MJERE	KOM	KOM	KOM	KOM
PAKIRANJE	1000	500	1000	500



PUŠKICA ZA STEZNI VIJAK

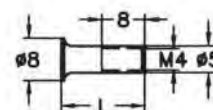
ŠIFRA	162002	162003
OPIS	F15x28	F15x31
ARTIKL	385.2166	385.2252
JEDINICA MJERE	KOM	KOM
PAKIRANJE	500	500



PUŠKICA S GLAVOM



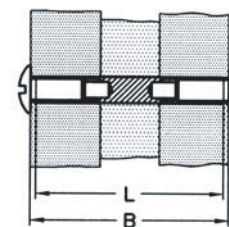
ŠIFRA	162001	162057
OPIS	F15/M4x17	F15/M4x15
ARTIKL	270.2189	270.6532
JEDINICA MJERE	KOM	KOM
PAKIRANJE	500	500



STEZNI VIJAK METALNI



ŠIFRA	162022	162023
OPIS	M4x10	M4x12
ARTIKL	270.6212	270.6221
JEDINICA MJERE	KOM	KOM
PAKIRANJE	1000	1000



$L = B - 2mm$

STEZNI VIJAK



ŠIFRA	162017
OPIS	F16x11
ARTIKL	271.2210
JEDINICA MJERE	KOM
PAKIRANJE	1000

POKROV ZA VIJAK IMBUS

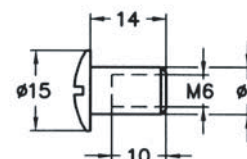


ŠIFRA	157049	157048
OPIS	BIJELI	SMEĐI
ARTIKL	827.413035C	827.413037C
JEDINICA MJERE	C	C
PAKIRANJE	1000	1000

STEZNA MATICA SIRIJA



ŠIFRA	162013	162014
OPIS	F19x14	F19x8
ARTIKL	384.3139	384.3140
JEDINICA MJERE	KOM	KOM
PAKIRANJE	2500	2500



STEZNI VIJAK SIRIJA

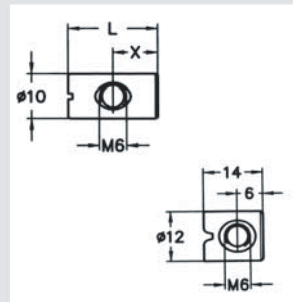


ŠIFRA	162018	162019	162052	162020	162021
OPIS	M6x30	M6x50	M6x55	M6x60	M8x100
ARTIKL	800.6227	800.6231	800.6232	800.6233	800.6280
JEDINICA MJERE	KOM	KOM	KOM	KOM	KOM
PAKIRANJE	2000	1000	1000	1000	1000



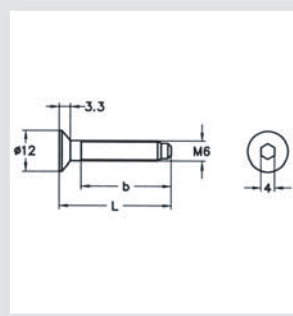
PREČNA MATICA

ŠIFRA	162039	162040	162041
OPIS	FI 10x12	FI 10x14	FI 12x14
ARTIKL	394.2043	394.3056	394.3056.60
JEDINICA MJERE	KOM	KOM	KOM
PAKIRANJE	1000	1000	1000



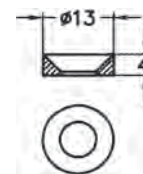
VIJAK IMB.

ŠIFRA	162030	162031	162032
OPIS	M6x60	M6x70	M6x80
ARTIKL	811.6241	811.6242	811.6243
JEDINICA MJERE	KOM	KOM	KOM
PAKIRANJE	1000	1000	1000



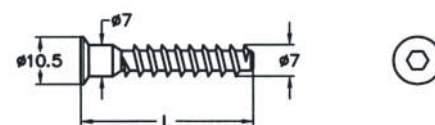
PODLOŠKA

ŠIFRA	174106
OPIS	FI 12/6 x 4
ARTIKL	380.2089
JEDINICA MJERE	KOM
PAKIRANJE	1000



VIJAK IMBUS GLAVA CONFIRMAT

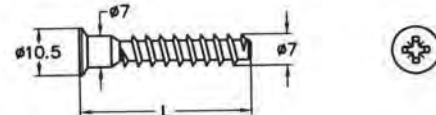
ŠIFRA	162028	162063
OPIS	7x50	7x75
ARTIKL	827.6202	827.3080
JEDINICA MJERE	C	KOM
PAKIRANJE	2000	



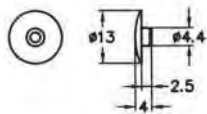
VIJAK KRIŽNA GLAVA CONFIRMAT



ŠIFRA	162029	162070
OPIS	7x50	7x75
ARTIKL	180.989	827.3079
JEDINICA MJERE	C	KOM
PAKIRANJE	2000	

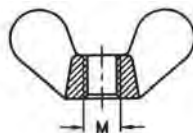


POKROV ZA CONFIRMAT VIJAK



ŠIFRA	157046	157050	157047	157052	157051
OPIS	BIJELI	CRNI	SMEDI	SV. SMEDI	TREŠNJA
ARTIKL	827.4130 C	827.41302 C	827.41300 C	827.41301 C	827.413020 C
JEDINICA MJERE	C	C	C	C	C
PAKIRANJE	1000	1000	1000	1000	1000

MATICA KRILNA

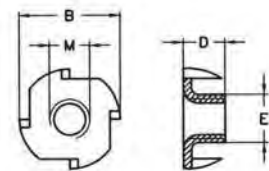


ŠIFRA	171024	171025	171026	171027
OPIS	M4	M5	M6	M8
ARTIKL	9.00024	9.00025	9.00026	9.00028
JEDINICA MJERE	KOM	KOM	KOM	KOM
PAKIRANJE	500	500	500	500

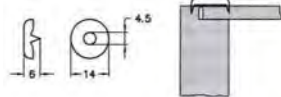
MATICA UINIT



ŠIFRA	171122	171032	171033	171148
OPIS	M5	M6	M8	M10
ARTIKL	106.05C	406.1263	106.08	106.10
JEDINICA MJERE	C	KOM	KOM	KOM
PAKIRANJE	4000	4000	2000	2000



SPONA POLEDINE



ŠIFRA	162060
OPIS	
ARTIKL	353.125
JEDINICA MJERE	KOM
PAKIRANJE	

Zaustavljači vrata - Blum



BLUMOTION ZA VRATA SIM

ŠIFRA	161040
OPIS	
ARTIKL	970.1002
JEDINICA MJERE	KOM
PAKIRANJE	50




BLUMOTION - NOSAČ ZA 1/1 VRATA SIM

ŠIFRA	161041
OPIS	
ARTIKL	970.1501
JEDINICA MJERE	KOM
PAKIRANJE	50




BLUMOTION - NOSAČ ZA 2/2 VRATA SIM

ŠIFRA	161042
OPIS	
ARTIKL	970.2501
JEDINICA MJERE	KOM
PAKIRANJE	50



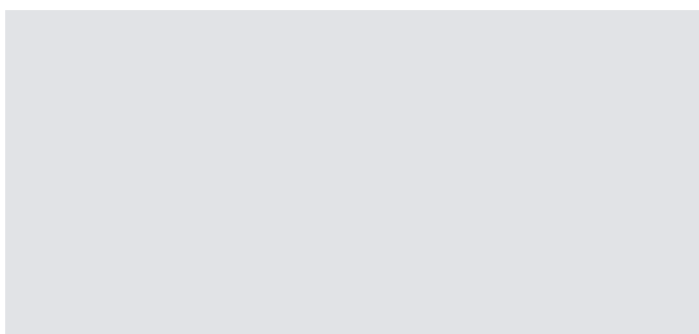
BLUMOTION - NOSAČ ZA 1/1 VRATA

ŠIFRA	161044
OPIS	A 20/32
ARTIKL	970.1201
JEDINICA MJERE	KOM
PAKIRANJE	1



BLUMOTION - ŠABLONA ZA MONTAŽU

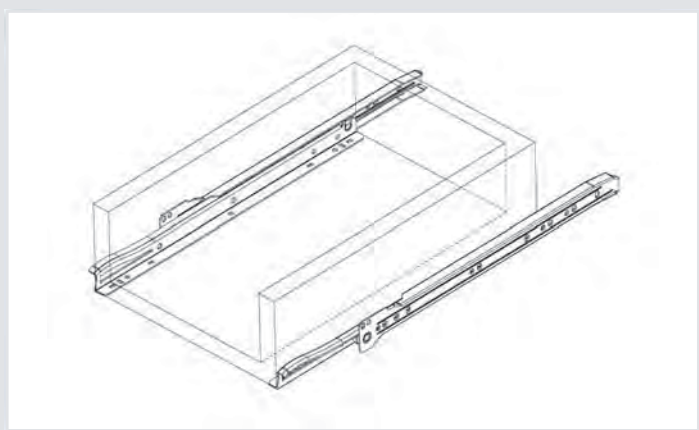
ŠIFRA	161050
OPIS	
ARTIKL	65.5000
JEDINICA MJERE	KOM
PAKIRANJE	1




ODBOJ. ZA LADICE I VRATA NAMJ.

ŠIFRA	171120	171121
OPIS	FI 10x1,5mm	FI 10x3mm
ARTIKL	993.7102	993.7101
JEDINICA MJERE	C	C
PAKIRANJE	1	1

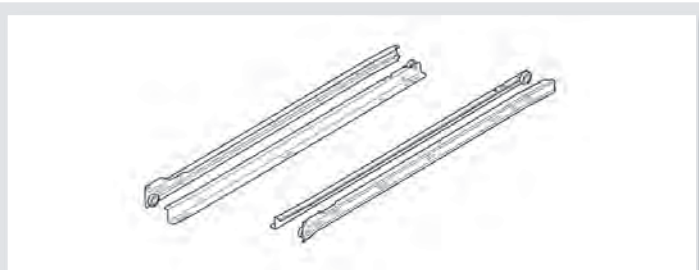
Vodilice za ladice - Amig



AMIG - VODILICA

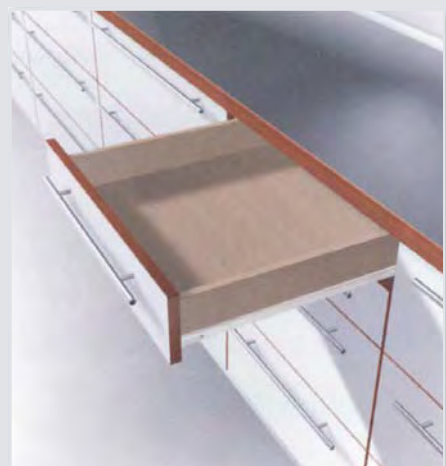
ŠIFRA	167001	167002	167003	167004	167005	
OPIS	L-250	L-300	L-350	L-400	L-450	
ARTIKL	A.05810	A.05811	A.05812	A.05813	A.05814	
JEDINICA MJERE	PAR	PAR	PAR	PAR	PAR	
PAKIRANJE	20	20	20	20	20	
ŠIFRA	167006	167007	167008	167012	167013	167014
OPIS	L-500	L-550	L-600	L-350 SMEDA	L-400 SMEDA	L-450 SMEDA
ARTIKL	A.05815	A.05816	A.05817	A.05820	A.05821	A.05822
JEDINICA MJERE	PAR	PAR	PAR	PAR	PAR	PAR
PAKIRANJE	20	20	20	20	20	20

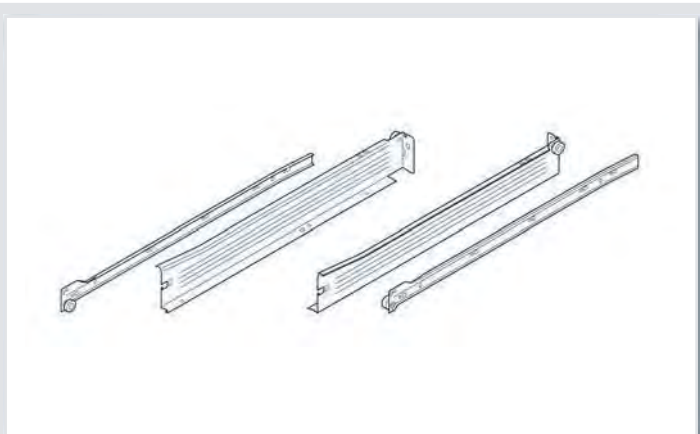
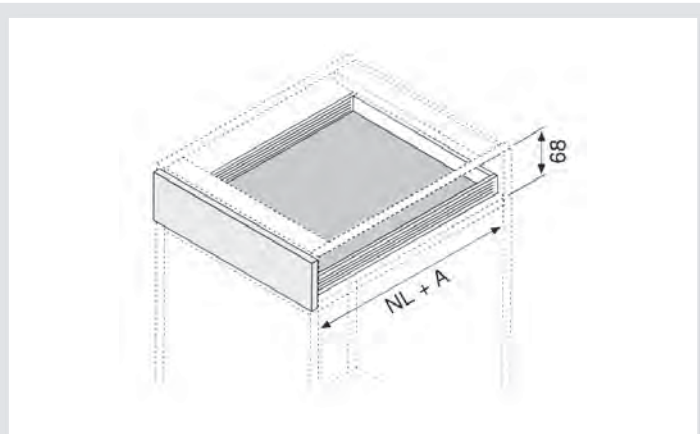
Vodilice za ladice - Blum



VODILICA - MODUL

ŠIFRA	166018	166019	166020	166021	166022
OPIS	L-250	L-300	L-350	L-400	L-450
ARTIKL	230M2500	230M3000	230M3500	230M4000	230M4500
JEDINICA MJERE	PAR	PAR	PAR	PAR	PAR
PAKIRANJE	25	25	25	25	25
ŠIFRA	166023	166024	166025	166026	166027
OPIS	L-500	L-550	L-600	L-700	L-800
ARTIKL	230M5000	230M5500	230M6000	230E7000	230E8000
JEDINICA MJERE	PAR	PAR	PAR	PAR	PAR
PAKIRANJE	25	25	25	25	25





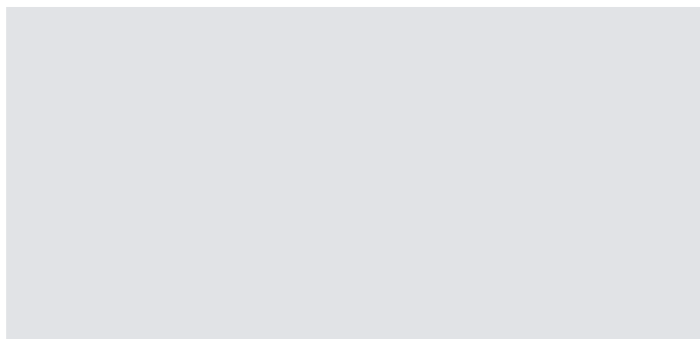
VODIILICA METABOX 54mm

ŠIFRA	166028	166029	166030	166031	166074
OPIS	L-350 MM	L-400 MM	L-450 MM	L-500 MM	L-550 MM
ARTIKL	320N3500C	320N4000C	320N4500C	320N5000C	320N5500C
JEDINICA MJERE	PAR	PAR	PAR	PAR	PAR
PAKIRANJE	10	10	10	10	10



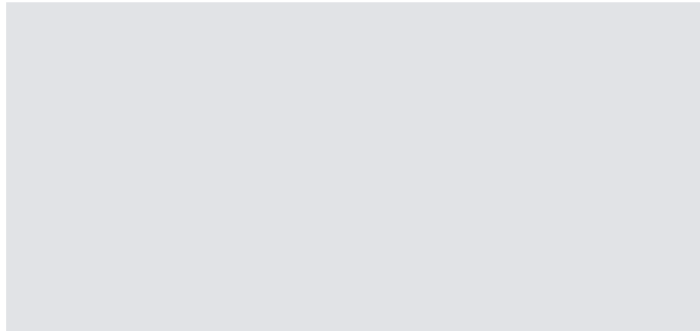
SPOJNICA FRONTE ZA METABOX 320N

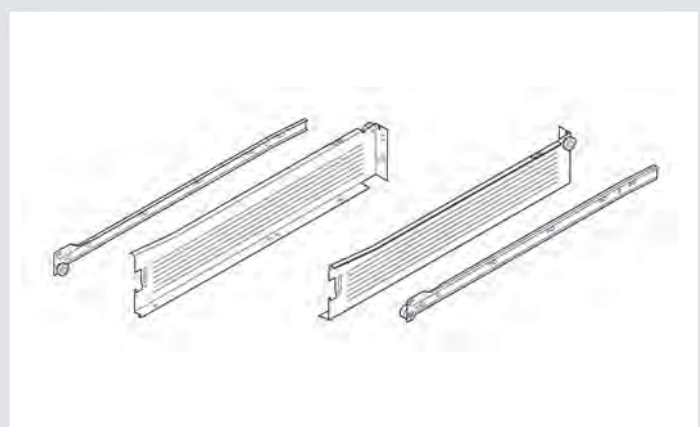
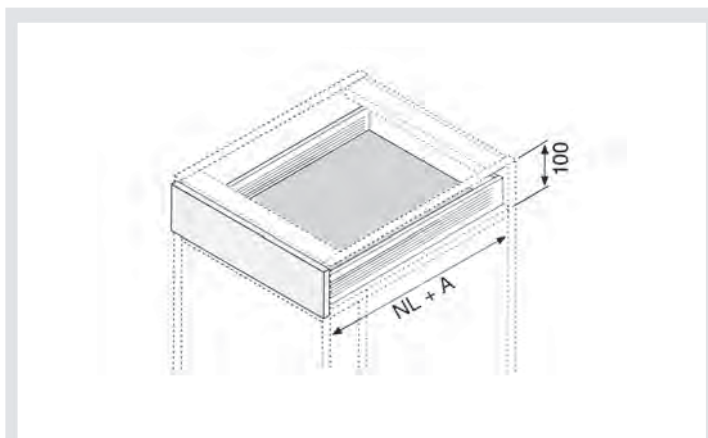
ŠIFRA	166036	166038
OPIS	D	L
ARTIKL	ZSF.1510 04	ZSF.1510 05
JEDINICA MJERE	KOM	KOM
PAKIRANJE		



SPOJNICA FRONTE ZA METABOX 320M

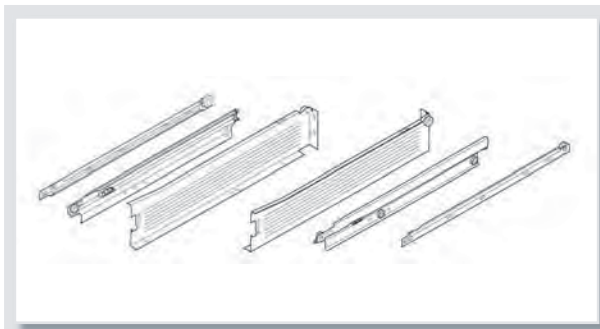
ŠIFRA	166037	166039
OPIS	D	L
ARTIKL	ZSF.1700-D	ZSF.1700-L
JEDINICA MJERE	KOM	KOM
PAKIRANJE		





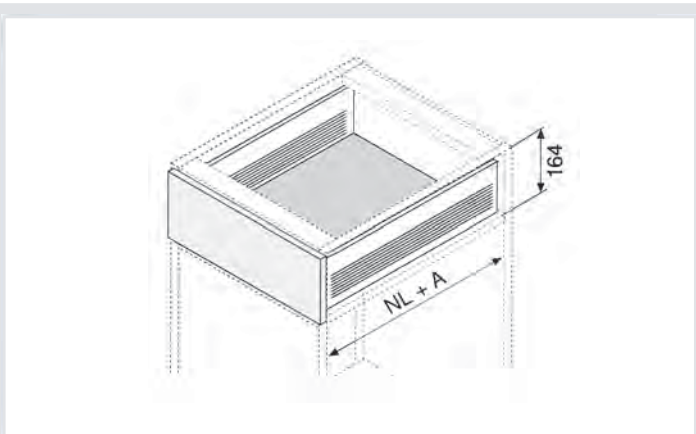
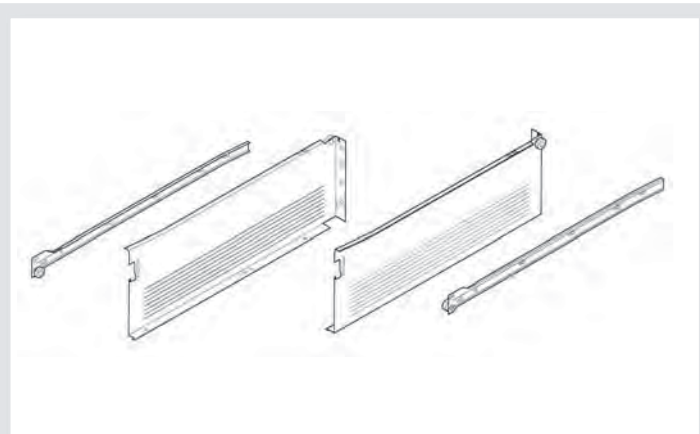
VODIILICA METABOX STANDARD 86mm

ŠIFRA	166040	166041	166042	166043	166044	166045
OPIS	L-270	L-350	L-400	L-450	L-500	L-550
ARTIKL	320M2700C	320M3500C	320M4000C	320M4500C	320M5000C	320M5500C
JEDINICA MJERE	PAR	PAR	PAR	PAR	PAR	PAR
PAKIRANJE	10	10	10	10	10	10



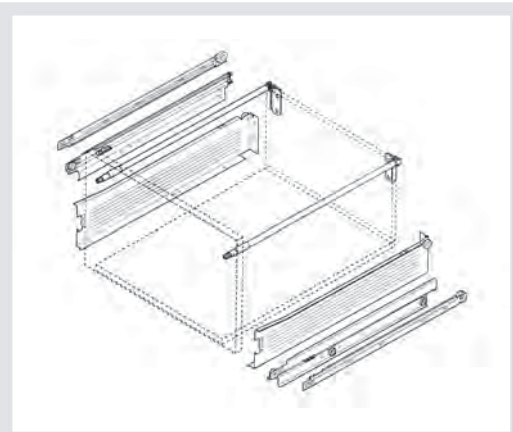
VODIILICA METABOX PLUS - POTPUNO IZVLAČENJE

ŠIFRA	166049	166050
OPIS	L-500	L-550
ARTIKL	330M500PC	330M550PC
JEDINICA MJERE	PAR	PAR
PAKIRANJE	10	10



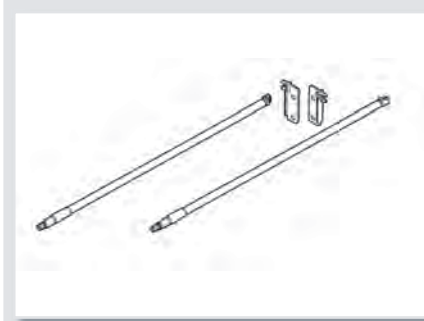
VODILICA METABOX 150mm

ŠIFRA	166032	166033	166034	166035
OPIS	L-400	L-450	L-500	L-550
ARTIKL	320H4000C	320H4500C	320H5000C	320H5500C
JEDINICA MJERE	PAR	PAR	PAR	PAR
PAKIRANJE	10	10	10	10



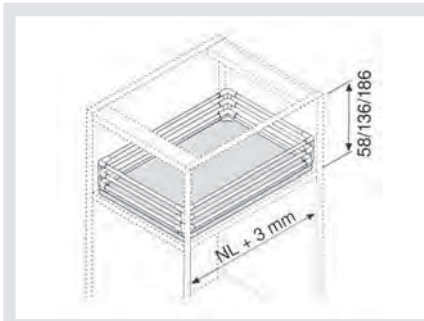
PRIBOR ZA VODILICE METABOX

ŠIFRA	166001	166002	166003
OPIS	DRŽAČ PREČKE POPREČNE DUPLI BIJELI	DRŽAČ PREČKE POPREČNE BIJELI	DRŽAČ ZA FLAŠE
ARTIKL	ZRU.OOZO 01	ZRU.OOEO 01	ZRU.OOFO
JEDINICA MJERE	KOM	KOM	KOM
PAKIRANJE	1	1	1



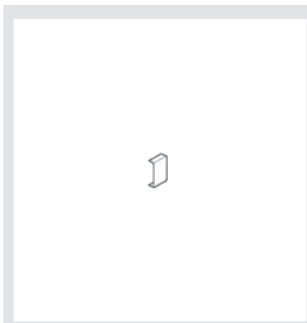
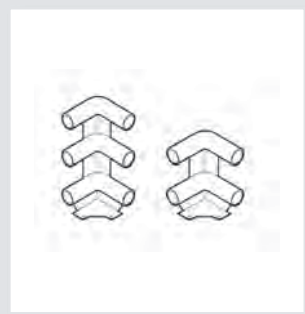
PREČKA UZDUŽNA BIJELA - INSERTA

ARTIKL	166004	166005	166006	166007
OPIS	L-400	L-450	L-500	L-550
ŠIFRA	ZRE.371S ID	ZRE.421S ID	ZRE.471S ID	ZRE.521S ID
JEDINICA MJERE	KOM	KOM	KOM	KOM
PAKIRANJE	1	1	1	1



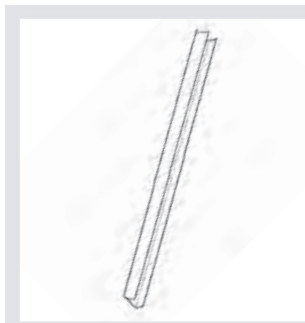
KUTNI ELEMENT

ARTIKL	166051	166052
OPIS	ZA DVIJE PREČKE	ZA TRI PREČKE
ŠIFRA	ZTU.00ZO	ZTU.00DO
JEDINICA MJERE	KOM	KOM
PAKIRANJE	1	1



POKRIVNA KAPICA ZA SPOJNICU FRONTE

ARTIKL	166075
OPIS	BIJELA
ŠIFRA	ZAA.3500
JEDINICA MJERE	KOM
PAKIRANJE	1



PROFIL ZA DNO LADICE

ARTIKL	166053
OPIS	16mm L=1200mm
ŠIFRA	ZSD.1200S
JEDINICA MJERE	KOM
PAKIRANJE	1



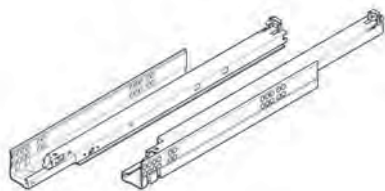
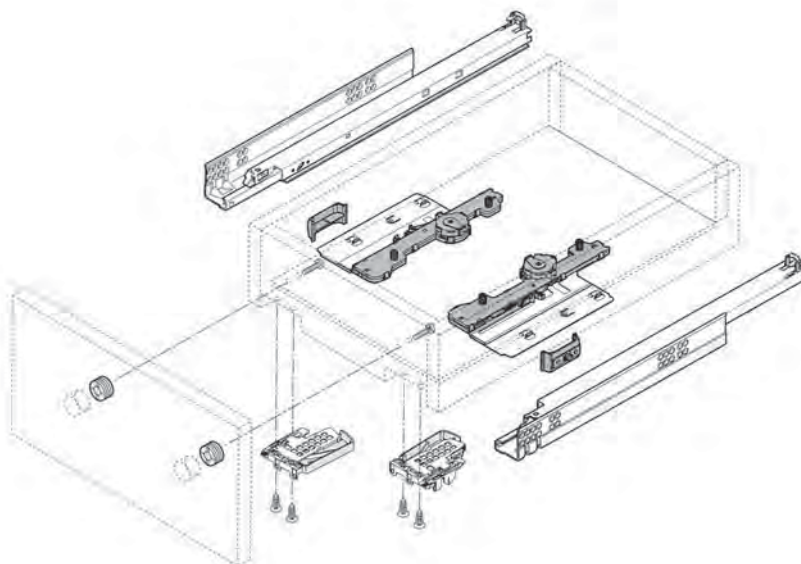
PREČKA POPREČNA

ARTIKL	166008	166009	166010
OPIS	L 1000mm BIJELA	L 354mm BIJELA	L 454mm BIJELA
ŠIFRA	ZRG.1000U	ZRG.354U	ZRG.454U
JEDINICA MJERE	KOM	KOM	KOM
PAKIRANJE	1	1	1



SPOJNICA FRONTE ZA SKRIVENU LADICU

ARTIKL	166055	166054
OPIS	L	D
ŠIFRA	ZIF.3000.03	ZIF.3000.02
JEDINICA MJERE	PAR	PAR
PAKIRANJE	10	10

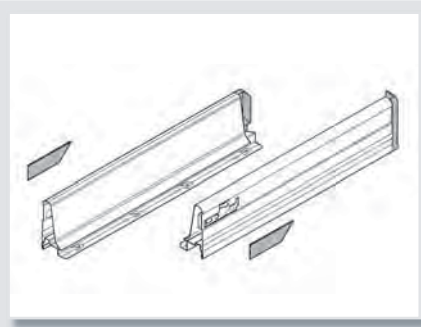
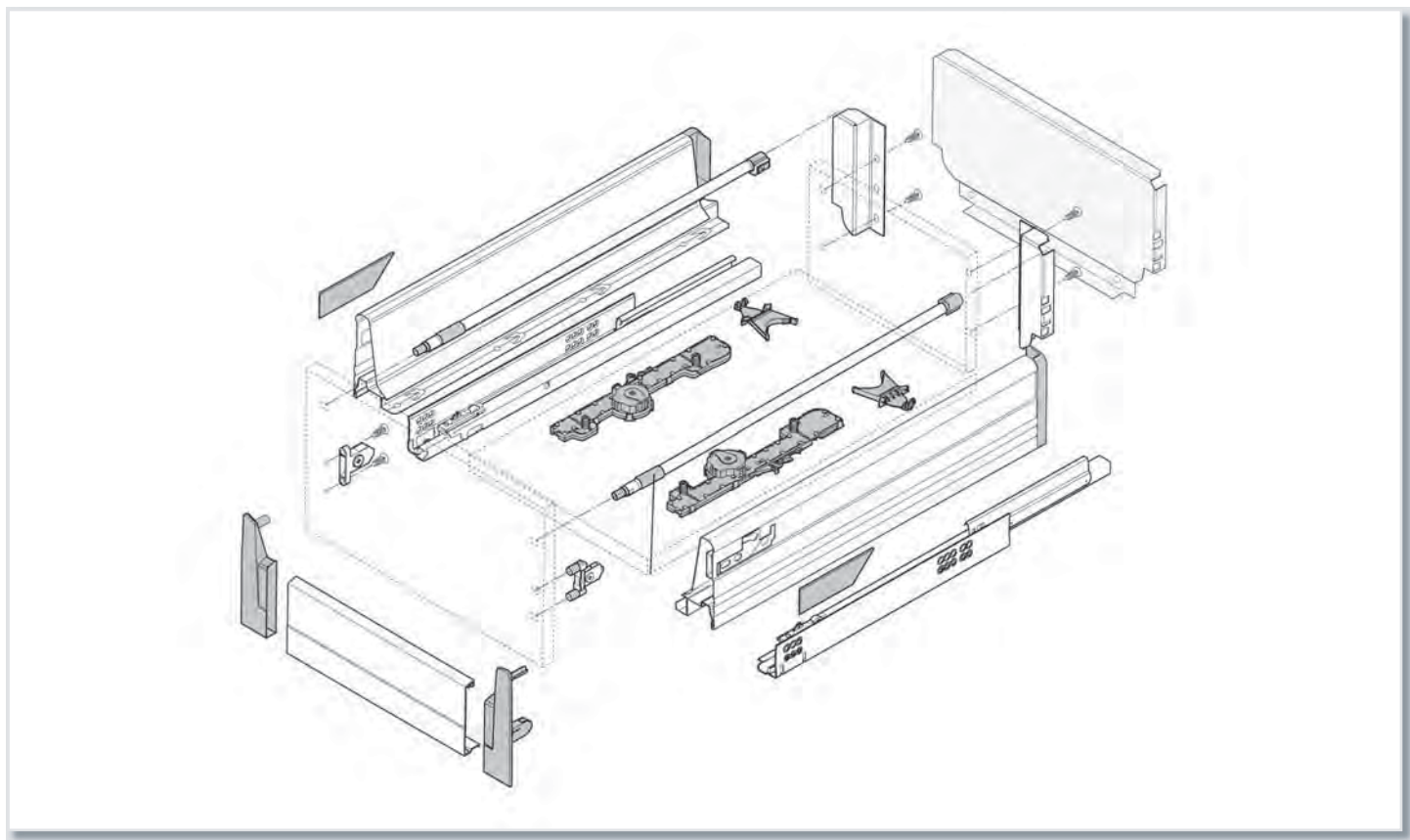


TANDEM SPOJNICA

ARTIKL	166011	166012
OPIS	DESNA	LIJEVA
ŠIFRA	T51.1700.04	T51.1700.04L
JEDINICA MJERE	KOM	KOM
PAKIRANJE	10	10

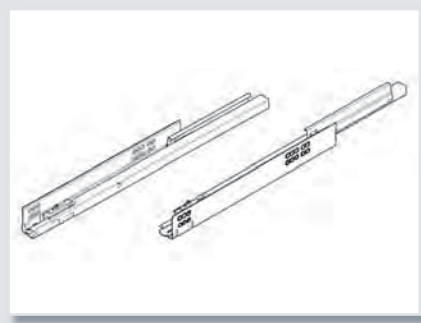
TANDEM VODILICA PLUS POTPUNO IZVLAČENJE BM

ARTIKL	166077	166078	166056	166057	166047	166058
OPIS	BLUMOTION 30kg	L=350	L=400	L=450	L=500	L=550
ŠIFRA	T70.3150	560H3500C	560H4000C	560H4500C	560H5000C	560H5500C
JEDINICA MJERE	PAR	PAR	PAR	PAR	PAR	PAR
PAKIRANJE	1	5	5	5	5	5



TANDEMBOX VODILICA SIVA

ŠIFRA	166059	166060	166061	166062
OPIS	L-400	L-450	L-500	L-550
ARTIKL	358M4002S	358M4502S	358M5002S	358M5502S
JEDINICA MJERE	PAR	PAR	PAR	PAR
PAKIRANJE	5	5	5	5



TANDEMBOX VODILICA KORPUSA

ŠIFRA	166063	166064	166065	166066
OPIS	L-400 L+D 35KG	L-450 L+D 35KG	L-500 L+D 35KG	L-550 L+D 35KG
ARTIKL	558.4001A	558.4501A	558.5001A	558.5501A
JEDINICA MJERE	PAR	PAR	PAR	PAR
PAKIRANJE	5	5	5	5

TANDEMBOX DRŽAČ STRAŽNJE STRANICE LADICE



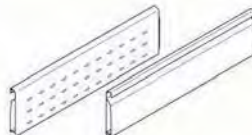
ŠIFRA	166067	166068	166069
OPIS	TIP-B	TIP-D	TIP-M
ARTIKL	Z30B000S,04	Z30D000S	Z30M000S,04
JEDINICA MJERE	PAR	PAR	PAR
PAKIRANJE	10	10	10

SPOJNICA FRONTE



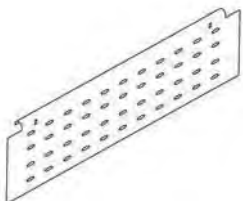
ŠIFRA	166070
OPIS	INSERTA SIMETRIC
ARTIKL	ZSF3902
JEDINICA MJERE	KOM
PAKIRANJE	10

TANDEMBOX STRANICE DODATNE DVOSTRANE SIVE



ŠIFRA	166048
OPIS	L-550 mm
ARTIKL	Z37H5188.E
JEDINICA MJERE	KOM
PAKIRANJE	5

TANDEMBOX STRANICE SIVE



ŠIFRA	166071
OPIS	L-500 mm
ARTIKL	Z37H468S.E
JEDINICA MJERE	KOM
PAKIRANJE	5

TANDEMBOX RELING



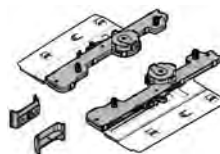
ŠIFRA	166079	166072	166073
OPIS	L-450 SET	L-500 SET	L-550 SET
ARTIKL	ZRG.396V.IC	ZRG.446V.IC	ZRG.496V.IC
JEDINICA MJ.	PAR	PAR	PAR
PAKIRANJE	5	5	5

BLUMOTION ZA LADICE



ŠIFRA	166076
OPIS	KPL 30KG
ARTIKL	Z70.31E0.02
JEDINICA MJERE	PAR
PAKIRANJE	1

BLUMOTION ZA TANDEM VODILICU



ŠIFRA	166077
OPIS	KPL 30KG
ARTIKL	T70.3150
JEDINICA MJERE	PAR
PAKIRANJE	1

Okov za namještaj - RAZNI



AMIG - KUTNIK 1

ŠIFRA	141121	141122
OPIS	20x20 BC	30x30 BC
ARTIKL	A.00375	A.00378
JEDINICA MJERE	KOM	KOM
PAKIRANJE		

ŠIFRA	141123	141124	141125	141126	141120
OPIS	40x40 BC	50x50 BC	60x60 BC	80x80 BC	100x100 BC
ARTIKL	A.00381	A.00384	A.00387	A.00390	A.00393
JEDINICA MJERE	KOM	KOM	KOM	KOM	KOM
PAKIRANJE					



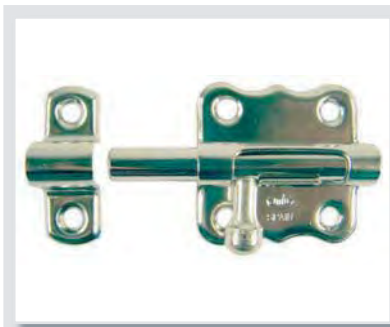
AMIG - SPOJNICA PLOSNATA 1 MOD. 1

ŠIFRA	141165	141166	141164
OPIS	60x16 BC	80x20 BC	100x20 BC
ARTIKL	A.00418	A.00421	A.00424
JEDINICA MJERE	KOM	KOM	KOM
PAKIRANJE			



AMIG - ZASUN ZAOKRETNI 388

ŠIFRA	140067	140066	140195	140065	140068
OPIS	40mm MESING	40mm KROM	40mmMAT KROM	30mm MESING	30mm KROM
ARTIKL	A.04492	A.04491	A.05732	A.04724	A.04723
JEDINICA MJERE	KOM	KOM	KOM	KOM	KOM
PAKIRANJE					



AMIG - ZASUN MOD. 384

ŠIFRA	140053	140054	140055
OPIS	35mm NIKLANI	40mm NIKLANI	60mm NIKLANI
ARTIKL	A.00230	A.00233	A.00242
JEDINICA MJERE	KOM	KOM	KOM
PAKIRANJE			



KUKICA ZA SLIKE (10 KOM)

ŠIFRA	171011	171012
OPIS	BR.1	BR.2
ARTIKL	465484	465485
JEDINICA MJERE	PAK	PAK
PAKIRANJE		



ZASUN ZA KUTIJE

ŠIFRA	141294	141295
OPIS	20mm MS	30mm MS
ARTIKL	9.013-00	9.013-01
JEDINICA MJERE	KOM	KOM
PAKIRANJE		



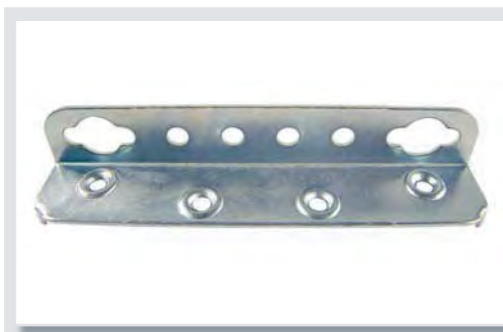
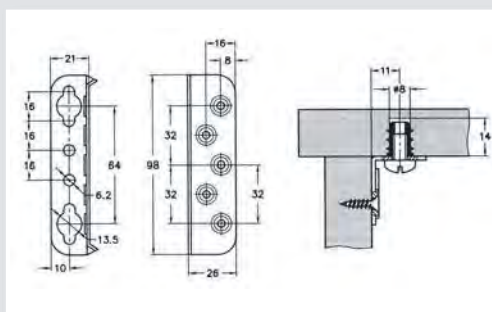
ZASUN

ŠIFRA	171088	171087
OPIS	RAVNI	KRMI
ARTIKL	314.9203	315.9204
JEDINICA MJERE	KOM	KOM
PAKIRANJE		



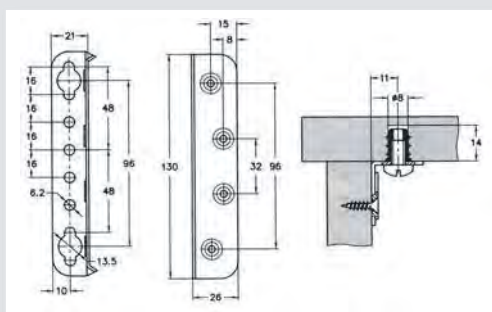
KUTNIK ZA KREKET KRAĆI

ŠIFRA	171015
OPIS	L-100
ARTIKL	371.1037
JEDINICA MJERE	KOM
PAKIRANJE	



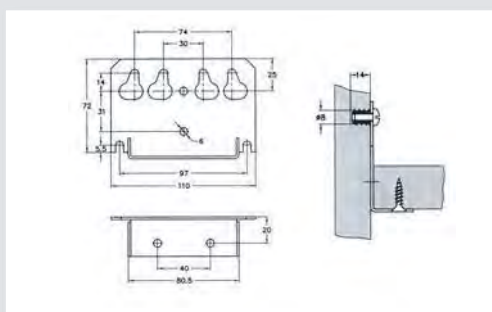
KUTNIK ZA KREKET

ŠIFRA	171016
OPIS	L-130
ARTIKL	371.1257
JEDINICA MJERE	KOM
PAKIRANJE	



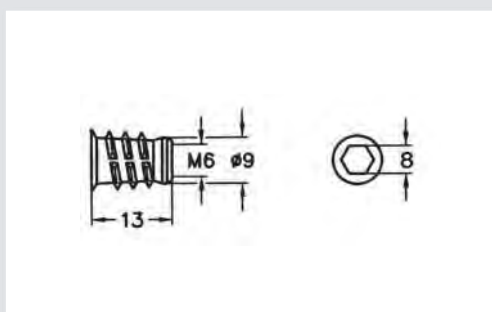
KUTNIK ZA DUPLI KREKET

ŠIFRA	171014
OPIS	
ARTIKL	376.1260
JEDINICA MJERE	KOM
PAKIRANJE	



MATICA KUTNIKA ZA KREKET

ŠIFRA	171028
OPIS	M 6X13
ARTIKL	408.3391
JEDINICA MJERE	KOM
PAKIRANJE	





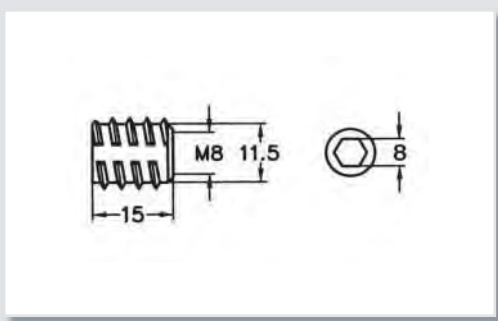
MATICA DVONAVOJNA

ŠIFRA	171029	162058	171146	171147
OPIS	M10X20	M6X9	M6X15	M6X18
ARTIKL	408.2145	408.3166	408.000	408.3423
JEDINICA MJERE	KOM	KOM	KOM	KOM
PAKIRANJE				



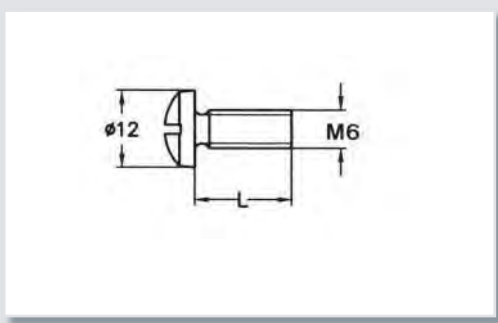
MATICA DVONAVOJNA

ŠIFRA	171030
OPIS	M8X15
ARTIKL	08.3424
JEDINICA MJERE	KOM
PAKIRANJE	



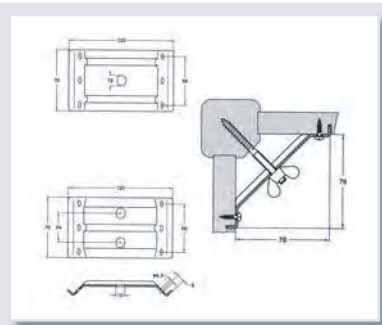
VIJAK KUTNIKA ZA KREKET

ŠIFRA	162033
OPIS	M6X14
ARTIKL	803.7501
JEDINICA MJERE	KOM
PAKIRANJE	



KUTNIK ZA STOL

ŠIFRA	171018	171019
OPIS	S JEDNOM RUPOM	S DVIJE RUPE
ARTIKL	431.1269	431.1270
JEDINICA MJERE	KOM	KOM
PAKIRANJE		





AMIG SPOJNICA ZA STOL 1020 MESING

ŠIFRA	171001	171002
OPIS	FI 14mm	FI 18mm
ARTIKL	A.04910	A.04912
JEDINICA MJERE	KOM	KOM
PAKIRANJE	250	250



AMIG NOGA STOLA

ŠIFRA	171127	171128	171129
OPIS	710X60 CRNA	710X60 NIKAL MAT	870X60 NIKAL MAT
ARTIKL	A.06535	A.06534	A.06537
JEDINICA MJERE	KOM	KOM	KOM
PAKIRANJE			



FGV NOGE STOLA KROM - SET (ČETIRI KOMADA SA PRIBOROM)

ŠIFRA	189001	189035	189036
OPIS	710X60 KROM	710X60 MAT KROM	710X60 CRNA
ARTIKL	F5L0P6R0A71000	F5L0P6R0R71000	F5L0P6R0V71000
JEDINICA MJERE	GRT	GRT	GRT
PAKIRANJE	1	1	1



VIJAK

ŠIFRA	162034
OPIS	M4x9 05
ARTIKL	809.7953
JEDINICA MJERE	KOM
PAKIRANJE	



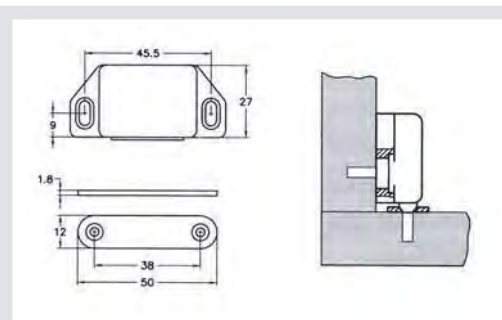
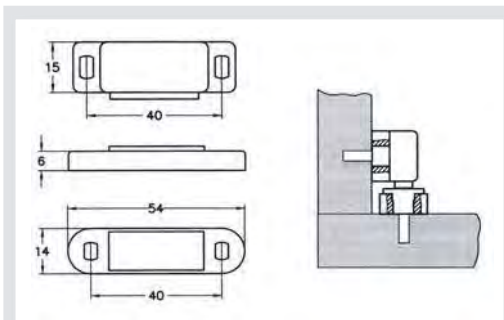
VIJAK

ŠIFRA	162027
OPIS	6,3x13
ARTIKL	821.6291
JEDINICA MJERE	KOM
PAKIRANJE	



VIJAK RUČICE

ŠIFRA	171151	171078	171126	171079	171080	171081	171124	171082
OPIS	M4x10	M4x22	M4x25	M4x30	M4x35	M4x40	M4x42	M4x55
ARTIKL	830.6210	830.6217	830.6218	830.6273	830.6292	830.6275	830.6276	828.6250
JEDINICA MJERE	KOM	KOM	KOM	KOM	KOM	KOM	KOM	KOM
PAKIRANJE								



MAGNETNI PRIHVATNIK 3,5 KG

MAGNETNI PRIHVATNIK 5 KG

ŠIFRA	171020	171021
OPIS	BIJELI	SMEDI
ARTIKL	308.9198 S	308.9198
JEDINICA MJERE	KOM	KOM
PAKIRANJE		

ŠIFRA	171022	171023
OPIS	BIJELI	SMEDI
ARTIKL	307.9197.S	307.9197
JEDINICA MJERE	KOM	KOM
PAKIRANJE		



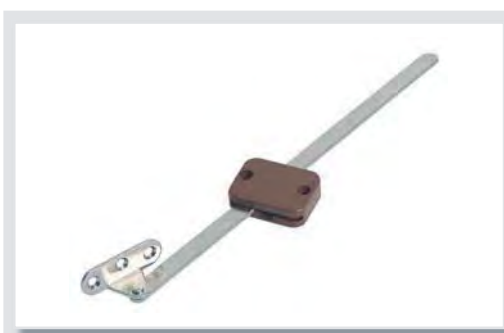
AMIG - ZASKOČNA ROLICA ZA ORMAR

ŠIFRA	171003
OPIS	MOD.16
ARTIKL	A.04673
JEDINICA MJERE	KOM
PAKIRANJE	



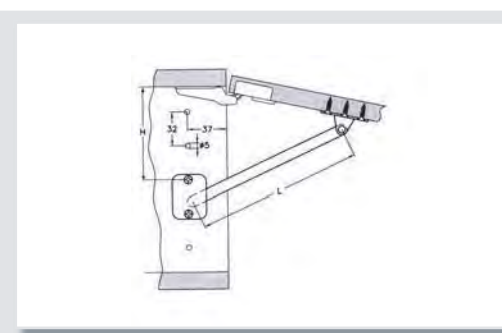
AMIG ZASKOČNIK ZA ORMAR

ŠIFRA	171004
OPIS	MOD. 12
ARTIKL	A.01269
JEDINICA MJERE	KOM
PAKIRANJE	



DRŽAČ DIZAJUĆIH VRATA

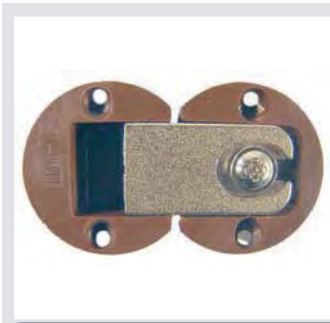
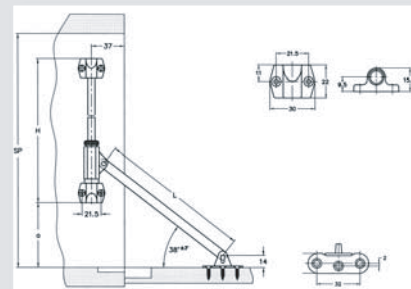
ŠIFRA	171006
OPIS	
ARTIKL	258.9098
JEDINICA MJERE	KOM
PAKIRANJE	





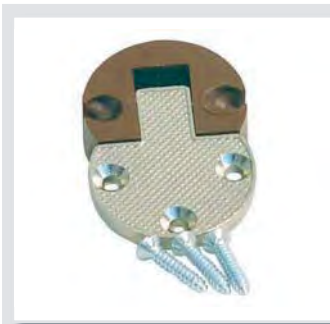
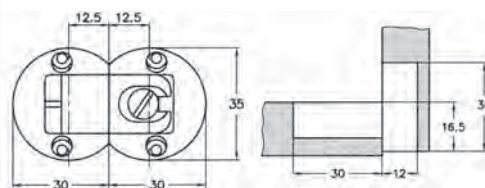
DRŽAČ PADAJUĆIH VRATA SA PODLOGOM

ŠIFRA	171007	160036
OPIS	DRŽAČ	PODLOGA
ARTIKL	259.0842	259.4073
JEDINICA MJERE	KOM	KOM
PAKIRANJE		



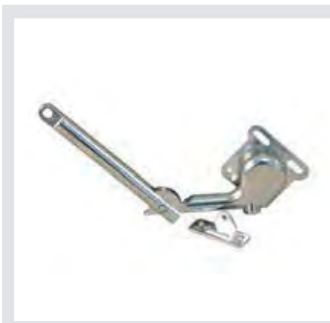
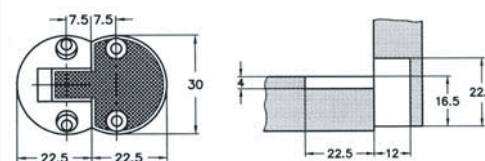
SPOJNICA ZA PADAJUĆA VRATA

ŠIFRA	160073
OPIS	
ARTIKL	246.9033
JEDINICA MJERE	KOM
PAKIRANJE	



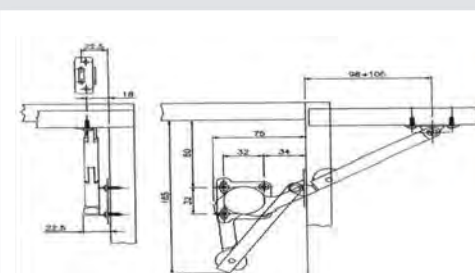
SPOJNICA ZA PADAJUĆA VRATA

ŠIFRA	160053
OPIS	MALA
ARTIKL	246.9146
JEDINICA MJERE	KOM
PAKIRANJE	



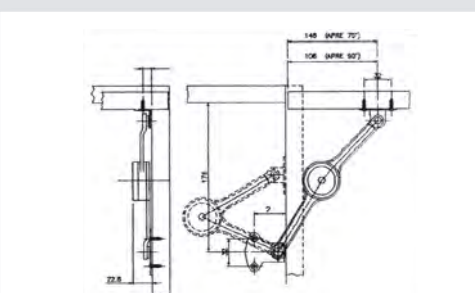
FGV - DRŽAČ DIZAJUĆIH VRATA S REGULATOROM BRZINE ZATVORENI

ŠIFRA	189021	189022
OPIS	L	D
ARTIKL	F 590BJL0500L08	F 590BJL0500R00
JEDINICA MJERE	KOM	KOM
PAKIRANJE		



FGV - DRŽAČ DIZAJUĆIH VRATA S PODEŠAVANJEM

ŠIFRA	189019
OPIS	
ARTIKL	F 590BVL150000N
JEDINICA MJERE	KOM
PAKIRANJE	





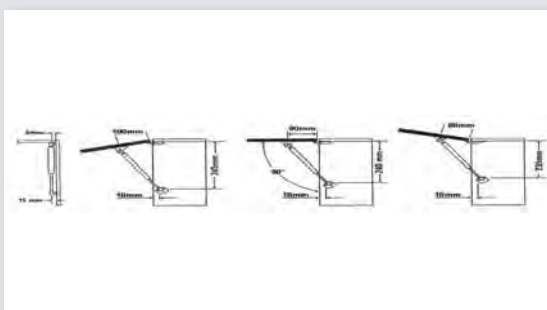
FGV - DRŽAČ DIZAJUĆIH VRATA PLINSKI S PRIBOROM

ŠIFRA	189037
OPIS	MAX 247 MIN 166, 8 KG
ARTIKL	F 595K100608000
JEDINICA MJERE	KOM
PAKIRANJE	1



FGV - PRIBOR PLINSKOG DRŽAČA DIZAJUĆIH VRATA

ŠIFRA	189038
OPIS	ZA ALU PROFIL
ARTIKL	F 510A3105P0000
JEDINICA MJERE	KOM
PAKIRANJE	1



AMIG NOGICA 25X25X100

ŠIFRA	171130	171131	171143
OPIS	BIJELA	CRNA	SREBRO
ARTIKL	A.07409	A.07410	A.07411
JEDINICA MJERE	KOM	KOM	KOM
PAKIRANJE			



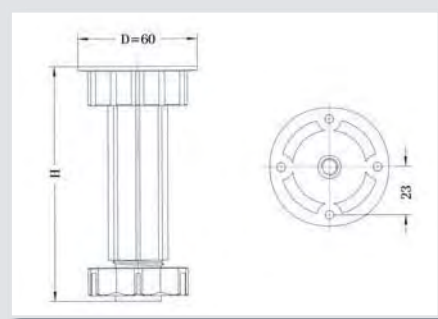
AMIG NOGICA FI 30X100


ŠIFRA	171132	171133	171144	171145
OPIS	BIJELA	CRNA	SREBRNA	SREBRNA FI 30X150
ARTIKL	A.07427	A.07428	A.07429	A.07432
JEDINICA MJERE	KOM	KOM	KOM	KOM
PAKIRANJE				



NOGA KUHNINJSKOG ELEMENTA

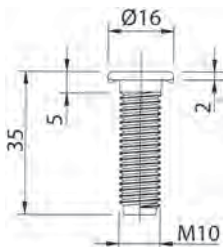
ŠIFRA	171034	189107	189108
OPIS	H-10 BIJELA	H-10 CRNA	H-15 CRNA
ARTIKL	9.510010	V.10021105	V.10021155
JEDINICA MJERE	KOM	KOM	KOM
PAKIRANJE			





VIAK ZA MONTAŽU NOGE KUHINJSKOG ELEMENTA

ŠIFRA	189053
OPIS	M10x35
ARTIKL	V.V160000
JEDINICA MJERE	KOM
PAKIRANJE	






NOSAČ MASKE KUHINJSKOG ELEMENTA

ŠIFRA	189109
OPIS	
ARTIKL	V.1006162
JEDINICA MJERE	KOM
PAKIRANJE	



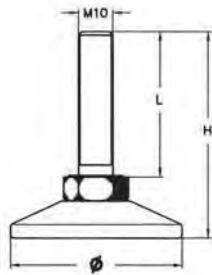
NOGICA PODEŠAVAJUĆA

ŠIFRA	171039
OPIS	FI-50 H-27
ARTIKL	40.2050.P27.50
JEDINICA MJERE	KOM
PAKIRANJE	



NOGICA PODEŠAVAJUĆA

ŠIFRA	171037	171038
OPIS	FI30 H-48 L-30	FI50 H-68 L-50
ARTIKL	401.9047	401.9045
JEDINICA MJERE	KOM	KOM
PAKIRANJE		





NOGICA S ČAVLIĆIMA

ŠIFRA	171104
OPIS	39X10mm PVC
ARTIKL	09.096.039.50
JEDINICA MJERE	KOM
PAKIRANJE	



NOGICA S ČAVLIĆEM

ŠIFRA	171098
OPIS	FI18
ARTIKL	04.0183.018.20
JEDINICA MJERE	KOM
PAKIRANJE	



NOGICA S ČAVLIĆEM

ŠIFRA	171099
OPIS	FI20
ARTIKL	04.0183.020.20
JEDINICA MJERE	KOM
PAKIRANJE	



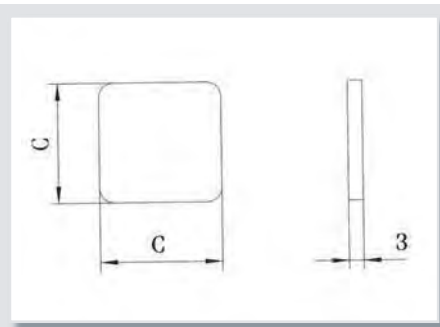
NOGICA S ČAVLIĆEM

ŠIFRA	171100
OPIS	FI20 PVC
ARTIKL	04.0137.20.50
JEDINICA MJERE	KOM
PAKIRANJE	



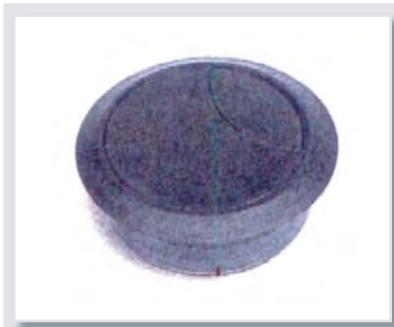
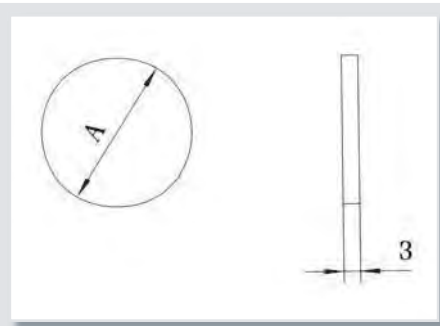
PODLOGA OD FILCA

ŠIFRA	171114	171115
OPIS	25X25	30X30
ARTIKL	023.25C	023.30C
JEDINICA MJERE	C	C
PAKIRANJE		



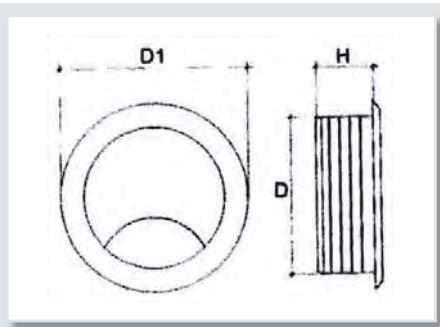
PODLOGA OD FILCA

ŠIFRA	171116	171117	171118
OPIS	FI22	FI24	FI28
ARTIKL	022.22C	022.24C	022.28C
JEDINICA MJERE	C	C	C
PAKIRANJE			



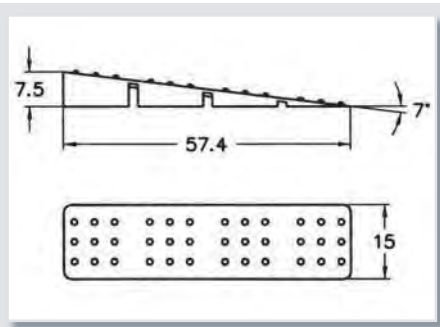
ROZETA ZA PROLAZ KABLOVA

ŠIFRA	171101
OPIS	FI 60 CRNA
ARTIKL	40.360.060.54
JEDINICA MJERE	KOM
PAKIRANJE	



PODLOGA ZA NAMJEŠTAJ KLINASTA

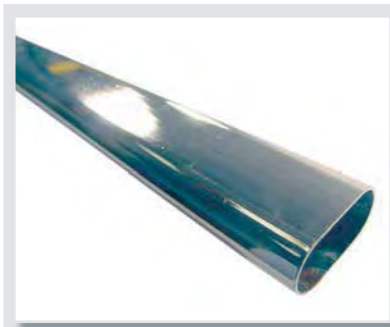
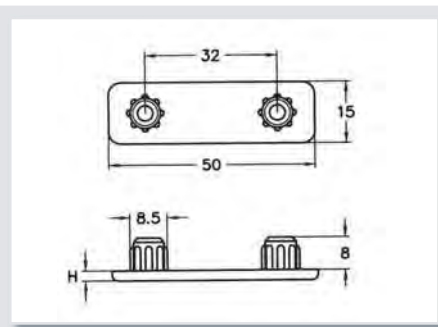
ŠIFRA	171108	171109
OPIS	BIJELA	SMEĐA
ARTIKL	356.416200	356.416210
JEDINICA MJERE	C	C
PAKIRANJE		





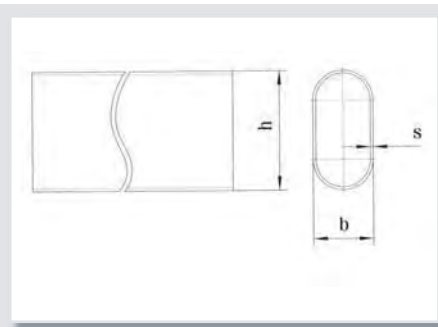
PODNOŽNI ČEP

ŠIFRA	160071	160070
OPIS	BIJELI	SMEDI
ARTIKL	356.416110	356.416100
JEDINICA MJERE	KOM	KOM
PAKIRANJE		



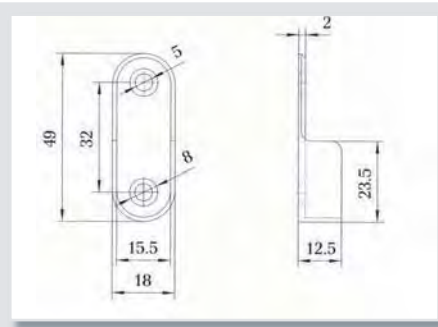
PALICA ZA ORMAR OVALNA KROMIRANA

ŠIFRA	189017	171066
OPIS	30X15 L=3m NIKAL	KROM
ARTIKL	F 9N42E30000000	139.2250
JEDINICA MJERE	KOM	KOM
PAKIRANJE		



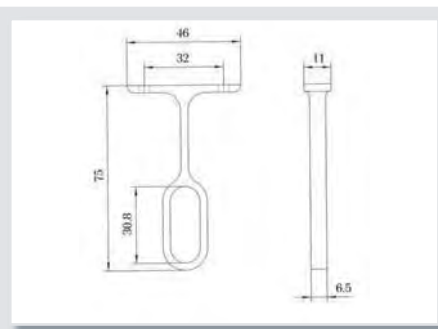
NOSAČ PALICE ZA ORMARE OVALNI

ŠIFRA	189018	171044
OPIS	30X15	
ARTIKL	F 9L00010B00000	142.1550
JEDINICA MJERE	KOM	KOM
PAKIRANJE		



NOSAČ PALICE ZA ORMARE OVALNI SRED.

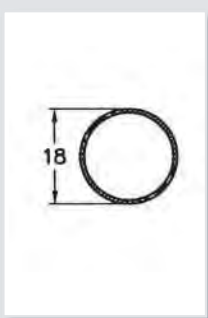
ŠIFRA		171045
OPIS		
ARTIKL		144.1550
JEDINICA MJERE		KOM
PAKIRANJE		





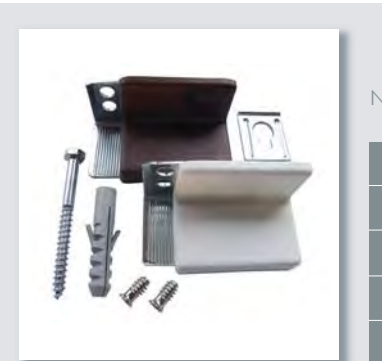
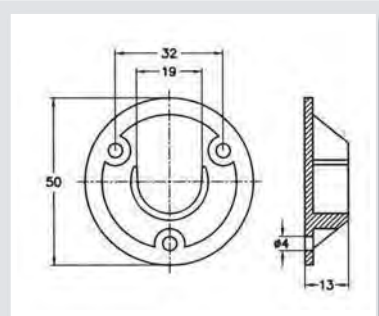
PALICA ZA ORMAR

ŠIFRA	171065	171068	171067	171069
OPIS	BIJELA 2M	BIJELA 3M	SMEDA 2M	SMEDA 3M
ARTIKL	339-5000	339-3000	339/5000	339/3000
JEDINICA MJERE	KOM	KOM	KOM	KOM
PAKIRANJE				



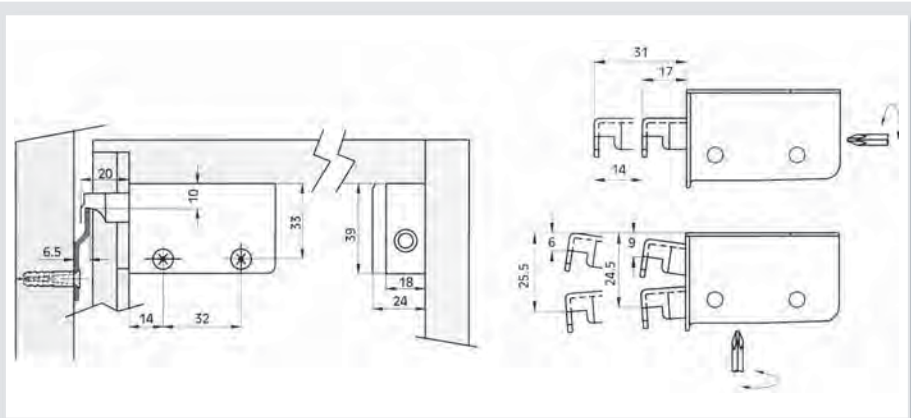
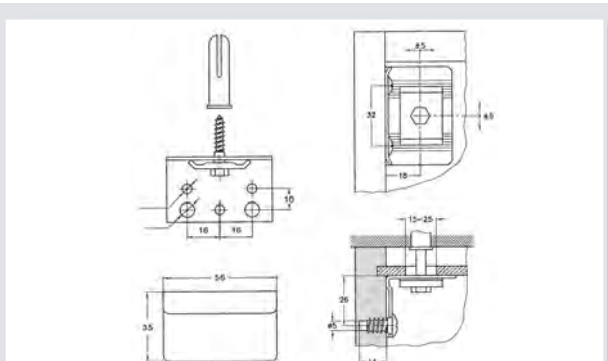
NOSAČ PALICE ZA ORMARE

ŠIFRA	171043	171046
OPIS	SMEDI	BIJELI
ARTIKL	337.4059	337.40591
JEDINICA MJERE	KOM	KOM
PAKIRANJE		



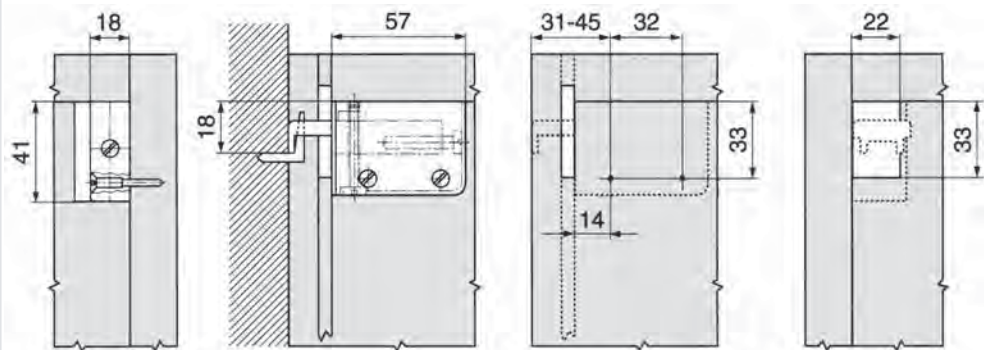
NOSAČ VISEĆIH ELEMENATA

ŠIFRA	171057	171056
OPIS	SMEDI	BIJELI
ARTIKL	345.9115	345.91150
JEDINICA MJERE	KOM	KOM
PAKIRANJE	100	100



NOSAČ VISEĆIH ELEMENATA - REGULACIJSKI

ŠIFRA	171149	171150	189039	189040	189041	189042
OPIS	BIJELI L+D	SMEDI L+D	SMEDI D	SMEDI L	BIJELI D	BIJELI L
ARTIKL	345.91153	345.91152	F 5307030201000	F 5307030202000	F 530703A101000	F 530703A102000
JEDINICA MJERE	PAR	PAR	KOM	KOM	KOM	KOM
PAKIRANJE	100	100				



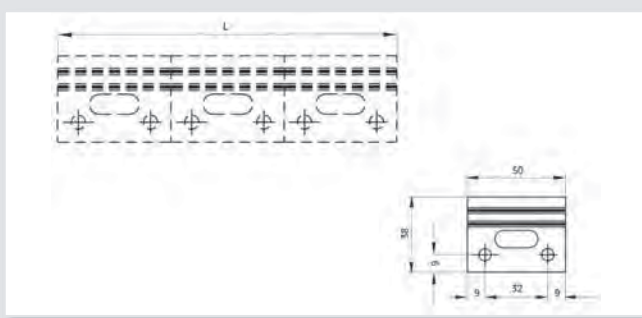
NOSAČ VISEĆIH ELEMENATA - REGULACIJSKI

ŠIFRA	171061	171059	171058	171060
OPIS	D BIJELI REGULAC.	L BIJELI REGULAC.	D SMEDI REGULAC.	L SMEDI REGULAC.
ARTIKL	48N0510.02	48N0510.03	48N0510.SD	48N0510.SL
JEDINICA MJERE	KOM	KOM	KOM	KOM
PAKIRANJE				



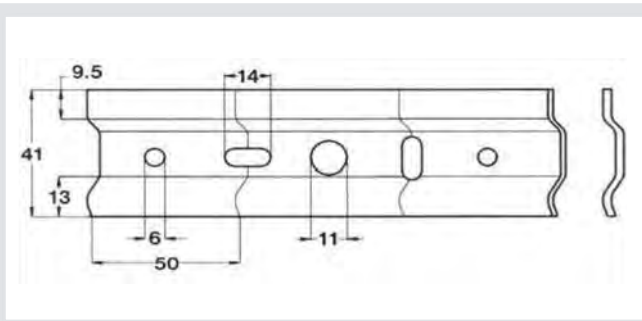
LETVA NOSAČA VISEĆEG ELEMENTA

ŠIFRA	189043
OPIS	L-3000MM
ARTIKL	F 5307007300000
JEDINICA MJERE	KOM
PAKIRANJE	



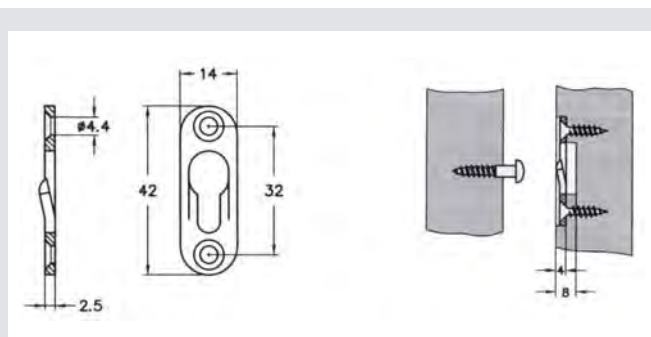
LETVA NOSAČA VISEĆEG ELEMENTA

ŠIFRA	171055
OPIS	L-2000MM
ARTIKL	345.91151
JEDINICA MJERE	KOM
PAKIRANJE	




PLOČICA ZA REGULACIJU

ŠIFRA	162074
OPIS	FI 4/FI8x0,5
ARTIKL	361.1255
JEDINICA MJERE	KOM
PAKIRANJE	

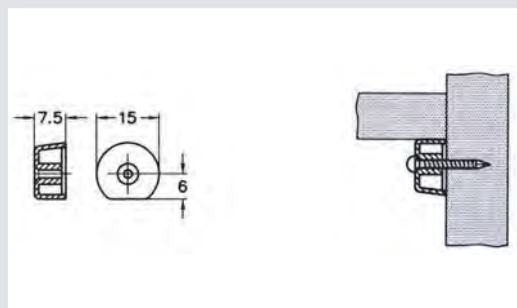



Nosači polica i konzole



NOSAČ POLICE PRIBITNI

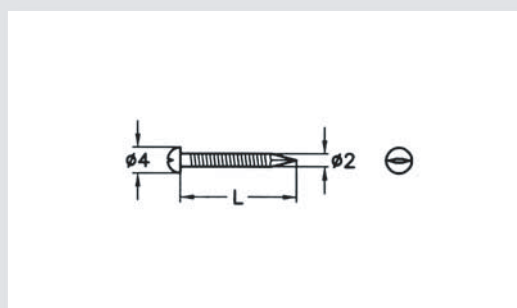
ŠIFRA	171106	171107
OPIS	BIJELI	SMEDI
ARTIKL	331.405410	331.405400
JEDINICA MJERE	KOM	KOM
PAKIRANJE		






ČAVLIĆ

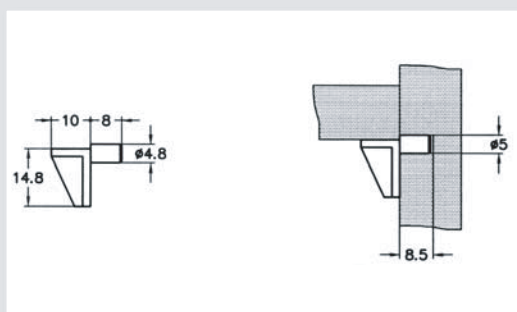
ŠIFRA	171105
OPIS	
ARTIKL	839.75620
JEDINICA MJERE	C
PAKIRANJE	






NOSAČ POLICE UTISNI

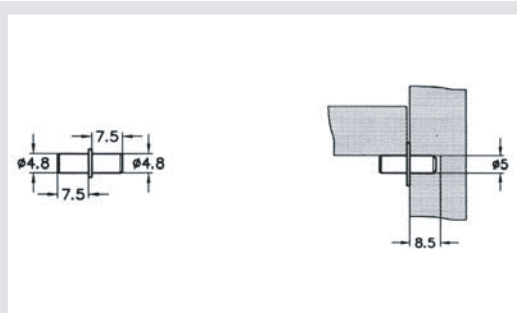
ŠIFRA	171110	171111
OPIS	BIJELI	SMEDI
ARTIKL	9.0170-NPB	9.0170-NP
JEDINICA MJERE	KOM	KOM
PAKIRANJE		





NOSAČ POLICE S GRANIČNIKOM

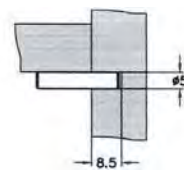
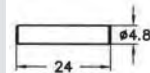
ŠIFRA	171119
OPIS	Fe
ARTIKL	334.60730
JEDINICA MJERE	KOM
PAKIRANJE	





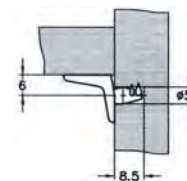
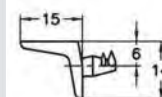
NOSAČ POLICE METALNI

ŠIFRA	171112
OPIS	
ARTIKL	335.60760
JEDINICA MJERE	KOM
PAKIRANJE	



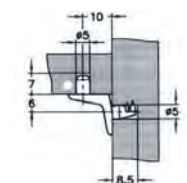
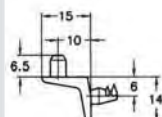
NOSAČ POLICE METALNI

ŠIFRA	171123
OPIS	
ARTIKL	9.00060C
JEDINICA MJERE	KOM
PAKIRANJE	



NOSAČ POLICE METALNI S ČEPOM

ŠIFRA	171135
OPIS	
ARTIKL	336.3552
JEDINICA MJERE	KOM
PAKIRANJE	



NOSAČ POLICE

ŠIFRA	141230	141231	141232	141233
OPIS	180mm BIJELI	180mm SMEDJI	240mm BIJELI	240mm SMEDJI
ARTIKL	650/180 B	650/180 S	650/240 B	650/240 S
JEDINICA MJERE	KOM	KOM	KOM	KOM
PAKIRANJE				



AMIG - NOSAČ POLICE

ŠIFRA	141131	141132	141258
OPIS	100X75 BIJELI MOD. 1	100X75 SMEĐI MOD. 1	100X75 SIVI MOD. 1
ARTIKL	A.00489	A.00693	A.07151
JEDINICA MJERE	KOM	KOM	KOM
PAKIRANJE	20	20	20

ŠIFRA	141133	141134	141259	141135	141136
OPIS	125X100 BIJELI MOD. 1	125X100 SMEĐI MOD. 1	125X100 SIVI MOD.1	150X125 BIJELI MOD.1	150X125 SMEĐI MOD.1
ARTIKL	A.00491	A.00694	A.07152	A.00493	A.00695
JEDINICA MJERE	KOM	KOM	KOM	KOM	KOM
PAKIRANJE	20	20	20	20	20

ŠIFRA	141260	141137	141138	141261	141139
OPIS	150X125 SIVI MOD. 1	200X150 BIJELI MOD. 1	200X150 SMEĐI MOD. 1	200X150 SIVI MOD. 1	250X200 BIJELI MOD. 1
ARTIKL	A.07153	A.00497	A.00697	A.07155	A.00503
JEDINICA MJERE	KOM	KOM	KOM	KOM	KOM
PAKIRANJE	20	20	20	20	20

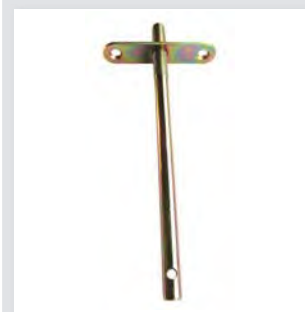
ŠIFRA	141140	141262	141141	141142	141263
OPIS	250X200 SMEĐI MOD. 1	250X200 SIVI MOD. 1	300X250 BIJELI MOD. 1	300X250 SMEĐI MOD. 1	300X250 SIVI MOD. 1
ARTIKL	A.00700	A.07157	A.00507	A.00702	A.07158
JEDINICA MJERE	KOM	KOM	KOM	KOM	KOM
PAKIRANJE	20	20	20	20	20

ŠIFRA	141143	141144	141264	141145	141146
OPIS	350X300 BIJELI MOD. 1	350X300 SMEĐI MOD. 1	350X300 SIVI MOD. 1	400X350 BIJELI MOD. 1	400X350 SMEĐI MOD. 1
ARTIKL	A.00509	A.00703	A.07159	A.00862	A.00864
JEDINICA MJERE	KOM	KOM	KOM	KOM	KOM
PAKIRANJE	20	20	20	10	10



NOSAČ POLICE STILSKI

ŠIFRA	141152
OPIS	200x150 CRNI
ARTIKL	A.00202
JEDINICA MJERE	KOM
PAKIRANJE	



NOSAČ POLICE NEVIDLJIM

ŠIFRA	141296
OPIS	190mm
ARTIKL	A.01506
JEDINICA MJERE	KOM
PAKIRANJE	



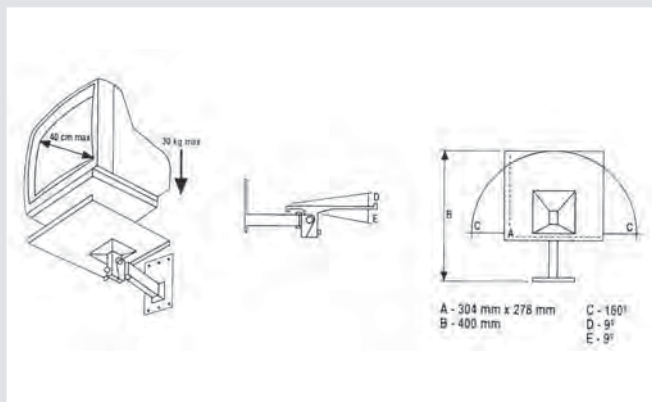
AMIG - NOSAČ MIKROVALKE

ŠIFRA	141130	141129
OPIS	300/370x200 BIJELI	300/370x200 CRNI
ARTIKL	A.02108	A.02109
JEDINICA MJERE	GRT	GRT
PAKIRANJE		



NOSAČ ZA TV MOD.100

ŠIFRA	141159
OPIS	CRNI (30kg)
ARTIKL	A.03179
JEDINICA MJERE	KOM
PAKIRANJE	





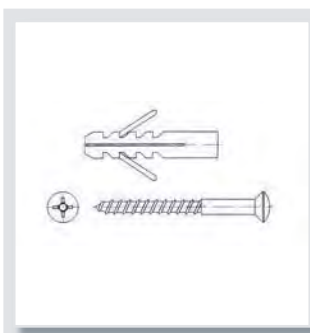
NOSAČ ZA TV MOD.250

ŠIFRA	141157
OPIS	CRNI (60kg)
ARTIKL	A.02370
JEDINICA MJERE	KOM
PAKIRANJE	

NOSAČ ZA VIDEO MOD.400

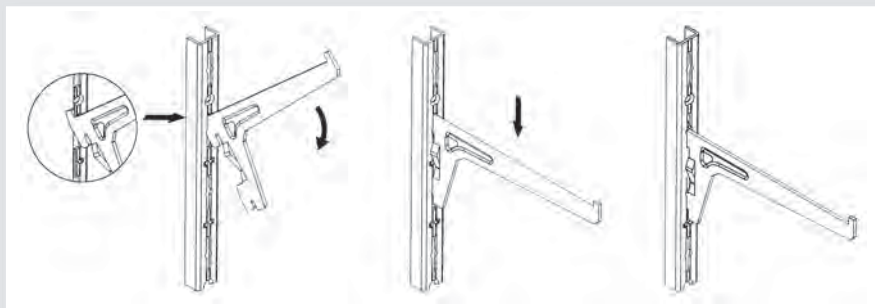
ŠIFRA	141158
OPIS	CRNI
ARTIKL	A.02450
JEDINICA MJERE	KOM
PAKIRANJE	

Sistem polica - Amig



VIJAK S TIPLOM mod.5500

ŠIFRA	141282
OPIS	(20 kom)
ARTIKL	A.07115
JEDINICA MJERE	SET
PAKIRANJE	



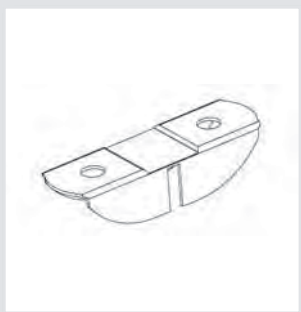
AMIG - NOSAČ OKOMITI MOD. 6000

ŠIFRA	141274	141275	141276
OPIS	1000mm	1500mm	2000mm
ARTIKL	A.07093	A.07095	A.07097
JEDINICA MJERE	GRT	GRT	GRT
PAKIRANJE			



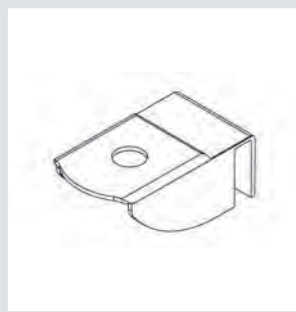
AMIG - KONZOLA MOD. 8600

ŠIFRA	141288	141289	141290	141291	141292	141293
OPIS	150mm	200mm	250mm	300mm	350mm	400mm
ARTIKL	A.08019	A.08020	A.08021	A.08022	A.08023	A.08024
JEDINICA MJERE	KOM	KOM	KOM	KOM	KOM	KOM
PAKIRANJE						



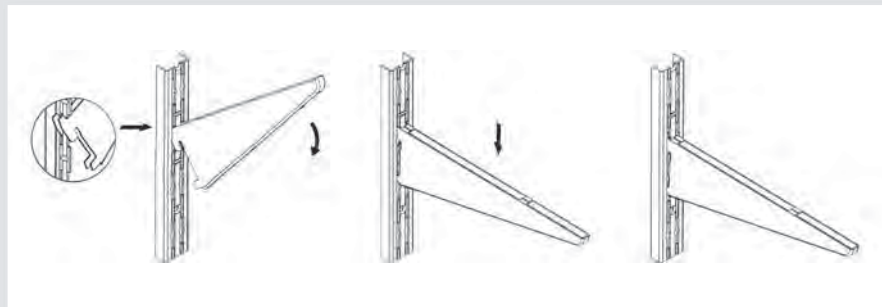
AMIG - DRŽAČ MOD. 5200

ŠIFRA	141280
OPIS	DVOSTRANI
ARTIKL	A.07113
JEDINICA MJERE	SET
PAKIRANJE	10 KOM



AMIG - DRŽAČ MOD. 5300

ŠIFRA	141281
OPIS	JEDNOSTRANI
ARTIKL	A.07114
JEDINICA MJERE	SET
PAKIRANJE	10 KOM



AMIG - DUPLI NOSAČ OKOMITI MOD. 7000

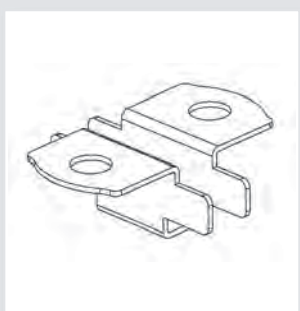


ŠIFRA	141277
OPIS	1000mm
ARTIKL	A.07099
JEDINICA MJERE	KOM
PAKIRANJE	



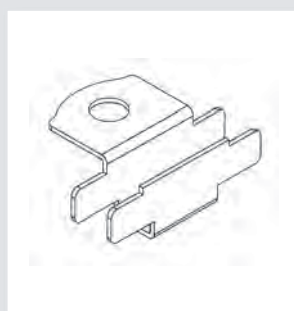
AMIG - KONZOLA MOD. 8100

ŠIFRA	141283	141284	141285	141286	141287
OPIS	170mm	220mm	270mm	370mm	470mm
ARTIKL	A.08009	A.08010	A.08011	A.08012	A.08013
JEDINICA MJERE	KOM	KOM	KOM	KOM	KOM
PAKIRANJE					



AMIG - DRŽAČ DUPLI MOD. 5000

ŠIFRA	141278
OPIS	DVOSTRANI
ARTIKL	A.07111
JEDINICA MJERE	SET
PAKIRANJE	10 KOM



AMIG - DRŽAČ DUPLI MOD. 5100

ŠIFRA	141279
OPIS	JEDNOSTRANI
ARTIKL	A.07112
JEDINICA MJERE	SET
PAKIRANJE	10 KOM



AMIG - NOSAČ POLICE PREKLOPNI

ŠIFRA	141147	141148
OPIS	MOD.5 300mm BIJELI	MOD.5 400mm BIJELI
ARTIKL	A.04932	A.04934
JEDINICA MJERE	KOM	KOM
PAKIRANJE		



AMIG - NOSAČ POLICE PREKLOPNI

ŠIFRA	141149	141151	141150
OPIS	200X200 CR MOD.8	400X400 CR MOD.8	400X400 BIJELI MOD.8
ARTIKL	A.02077	A.02080	A.05565
JEDINICA MJERE	KOM	KOM	KOM
PAKIRANJE			



AMIG - KONZOLA MOD. 40

ŠIFRA	141251	141103	141273
OPIS	ZLATO	KROM	NIKAL MAT
POLICA DIM:	40x20cm - 10kg	40x20cm - 10kg	40x20cm - 10kg
DEBLJINA POLICE	MAX 16mm	MAX 16mm	MAX 16mm
ARTIKL	A.04759	A.04760	A.06476
JEDINICA MJERE	KOM	KOM	KOM
PAKIRANJE			



AMIG - KONZOLA MOD. 41

ŠIFRA	141252	141104	141297
OPIS	ZLATO	KROM	NIKAL MAT
POLICA DIM:	25x15cm - 6kg	25x15cm - 6kg	25x15cm - 6kg
DEBLJINA POLICE	MAX 10mm	MAX 10mm	MAX 10mm
ARTIKL	A.05766	A.05767	A.06477
JEDINICA MJERE	KOM	KOM	KOM
PAKIRANJE			



AMIG - KONZOLA MOD. 42

ŠIFRA	141253	141105	141298	141299
OPIS	ZLATO	KROM	BIJELA	NIKAL MAT
POLICA DIM:	50x30cm - 15kg	50x30cm - 15kg	50x30cm - 15kg	50x30cm - 15kg
DEBLJINA POLICE	MAX 25mm	MAX 25mm	MAX 25mm	MAX 25mm
ARTIKL	A.05770	A.05771	A.05772	A.06478
JEDINICA MJERE	KOM	KOM	KOM	KOM
PAKIRANJE				



AMIG - KONZOLA MOD. 33

ŠIFRA	141265	141266
OPIS	KROM	NIKAL MAT
POLICA DIM:	30x12cm - 10kg	30x12cm - 10kg
DEBLJINA POLICE	MAX 10mm	MAX 10mm
ARTIKL	A.06503	A.06505
JEDINICA MJERE	KOM	KOM
PAKIRANJE		



AMIG - KONZOLA MOD. 34

ŠIFRA	141267	141268	141269
OPIS	KROM	NIKAL MAT	BIJELA
POLICA DIM:	25X10cm - 6kg	25X10cm - 6kg	25X10cm - 6kg
DEBLJINA POLICE	MAX 6mm	MAX 6mm	MAX 6mm
ARTIKL	A.06508	A.06510	A.06507
JEDINICA MJERE	KOM	KOM	KOM
PAKIRANJE			



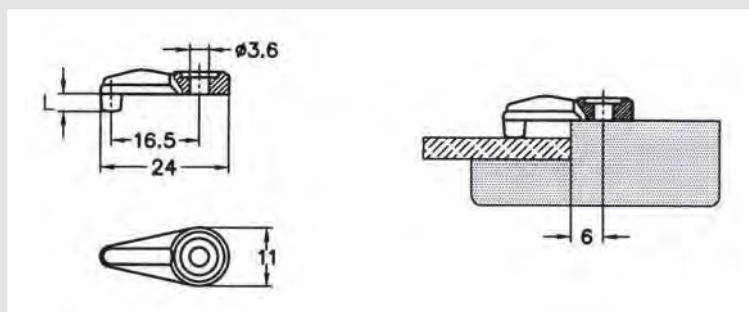
AMIG - KONZOLA MOD. 35

ŠIFRA	141270	141271	141272
OPIS	KROM	BIJELA	NIKAL MAT
POLICA DIM:	30x12cm - 6kg	30x12cm - 6kg	30x12cm - 6kg
DEBLJINA POLICE	MAX 10mm	MAX 10mm	MAX 10mm
ARTIKL	A.06703	A.06706	A.06707
JEDINICA MJERE	KOM	KOM	KOM
PAKIRANJE			



AMIG - NOSAČ STAKLENE POLICE

ŠIFRA	141155	141156
OPIS	CROM MOD. 31	MS MOD. 31
POLICA DIM:	30x12cm - 10kg	30x12cm - 10kg
DEBLJINA POLICE	MAX 10mm	MAX 10mm
ARTIKL	A.04944	A.04946
JEDINICA MJERE	KOM	KOM
PAKIRANJE		



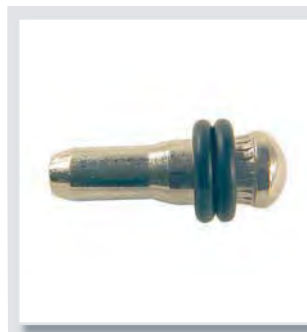
DRŽAČ STAKLA

ŠIFRA	171136	171137	171113	171009
OPIS	3,3mm PROZIRNI	6mm PROZIRNI	9,5mm PROZIRNI	9,5mm SMEDI
ARTIKL	359.4201	359.4302	359.42230	359.4223
JEDINICA MJERE	C	C	C	C
PAKIRANJE				



NOSAČ POLICE ZA STAKLO

ŠIFRA	171096
OPIS	
ARTIKL	02.0537.005.20
JEDINICA MJERE	KOM
PAKIRANJE	



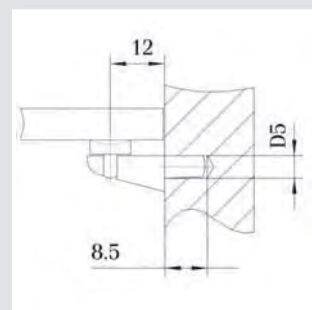
NOSAČ POLICE ZA STAKLO

ŠIFRA	171097
OPIS	
ARTIKL	02.0538.005.20
JEDINICA MJERE	KOM
PAKIRANJE	



NOSAČ POLICE ZA STAKLO

ŠIFRA	171103	171054
OPIS		
ARTIKL	02.0537.B05.20	134.0050
JEDINICA MJERE	KOM	KOM
PAKIRANJE		



Zračnici



ZRAČNIK ZA ORMAR

ŠIFRA	171085	171086	171089	171139
OPIS	FI35 BIJELI	FI35 SMEDI	FI 35 TITAN MAT	HRAST
ARTIKL	9.020B	9.020S	9.020T	9.020HR
JEDINICA MJERE	KOM	KOM	KOM	KOM
PAKIRANJE				



ZRAČNIK ZA ORMAR

ŠIFRA	171083	171084
OPIS	170X40 BIJELI	170X40 SMEDI
ARTIKL	9.021B	9.021S
JEDINICA MJERE	KOM	KOM
PAKIRANJE		



ZRAČNIK DRVO FI 35

ŠIFRA	175164	175163
BOJA	BUKVA NATUR	BUKVA LAK
ARTIKL	S-ZR35 S	S-ZR35 L
JEDINICA MJERE	KOM	KOM
PAKIRANJE		



AMIG - ZRAČNIK MOD. 1

ŠIFRA	141168	141169	141170	141171	171138
OPIS	100X200 ALU MESING	100X200 ALU SREBRO	150X150 ALU MESING	150X150 ALU SREBRO	150X150 ALU BIJELI
ARTIKL	A.04273	A.04271	A.03372	A.03221	A.03224
JEDINICA MJERE	KOM	KOM	KOM	KOM	KOM
PAKIRANJE					

ŠIFRA	141172	141173	141174	141175	141176
OPIS	150X300 ALU MESING	150X300 ALU SREBRO	165X165 ALU MESING	165X165 ALU SREBRO	200X200 ALU MESING
ARTIKL	A.03375	A.03222	A.03373	A.03223	A.03374
JEDINICA MJERE	KOM	KOM	KOM	KOM	KOM
PAKIRANJE					

ŠIFRA	141177	141178	141179	141180	141181
OPIS	200X200 ALU SREBRO	250X165 ALU BIJELI	250X165 ALU MESING	250X250 ALU BIJELI	250X250 ALU MESING
ARTIKL	A.03241	A.04768	A.04769	A.04770	A.04771
JEDINICA MJERE	KOM	KOM	KOM	KOM	KOM
PAKIRANJE					

Drvene tiple i lamele



DRVENA LAMELA 20

ŠIFRA	171801
OPIS	
ARTIKL	7.VL20
JEDINICA MJERE	C
PAKIRANJE	10



DRVENA PALICA

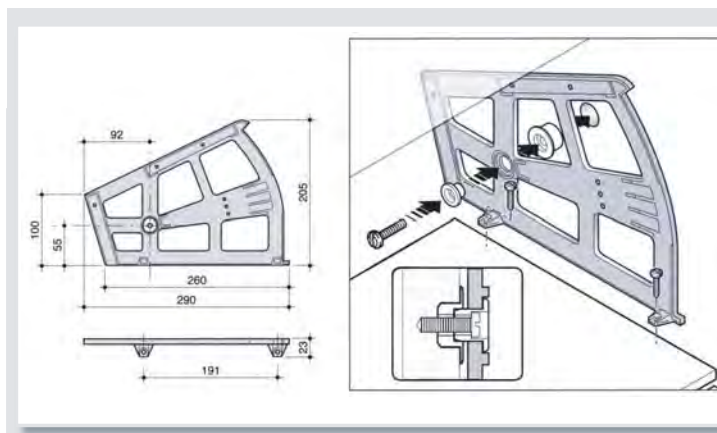
ŠIFRA	171802	171803
OPIS	8X100mm BUKVA	10X1000mm BUKVA
ARTIKL	7.DP 8X1000	7.DP10X100
JEDINICA MJERE	KOM	KOM
PAKIRANJE	20	20



DRVENA TIPLA

ŠIFRA	171804	171805	171806
OPIS	6X32mm BUKVA	8X32mm BUKVA	10X40mm BUKVA
ARTIKL	7.DT 6X32	7.DT 8X32	7.DT 10X40
JEDINICA MJERE	C	C	C
PAKIRANJE	10	10	10

Okov za omarić za cipele - Poliplast



ŠIFRA	175282	175279
OPIS	OKRETNI OKOV	OKRETNJA SPOJNICA
ARTIKL	P.1724BIAN	P.0215A
JEDINICA MJERE	PAR	KOM
PAKIRANJE		