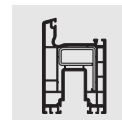
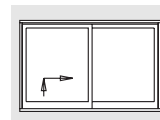


HS-PORTAL 300 KF A0209

Hebe-Schiebe-Türbeschlag
für **Veka Topline HST / Softline 70 HST**



Mit Bodenschwelle
HH 7642-06 A 0209

... mit den entscheidenden Vorteilen:

- montagefixierte Laufwagen
- einfacher rationeller Anschlag
- mit integrierter Spaltlüftung
- problemlose Ausrüstung mit Profilzylinder
- leichtgängige Bedienung auch bei hohen Flügelgewichten

Anwendungsbereich Schema A

Flügelbreite	(mm)	780 bis 3350
Flügelhöhe (Schiebeflügel)	(mm)	1155 bis 2655
Rahmenaußenbreite	(mm)	bei Schema A max. 6700
Rahmenaußenhöhe	(mm)	1296 bis 2896
Flügelgewicht	(kg)	max. 300
Dornmaß (Profil)	(mm)	55
Griffsitz (Fenster: 1155 bis 1755)	(mm)	410,5
Griffsitz (Tür : 1756 bis 2655)	(mm)	1010,5

Für den SIEGENIA-AUBI-Beschlag HS-PORTAL 300 KF A0209 gelten die oben genannten Anwendungsbereiche.

Darüber hinaus gelten die Angaben der Fa. Veka, **insbesondere** zu möglichen Einschränkungen bei Flügelabmessungen und Flügelgewicht.

Sofern besondere Fertigungsvorschriften oder Verarbeitungsrichtlinien bestehen, sind diese ausdrücklich zu beachten.

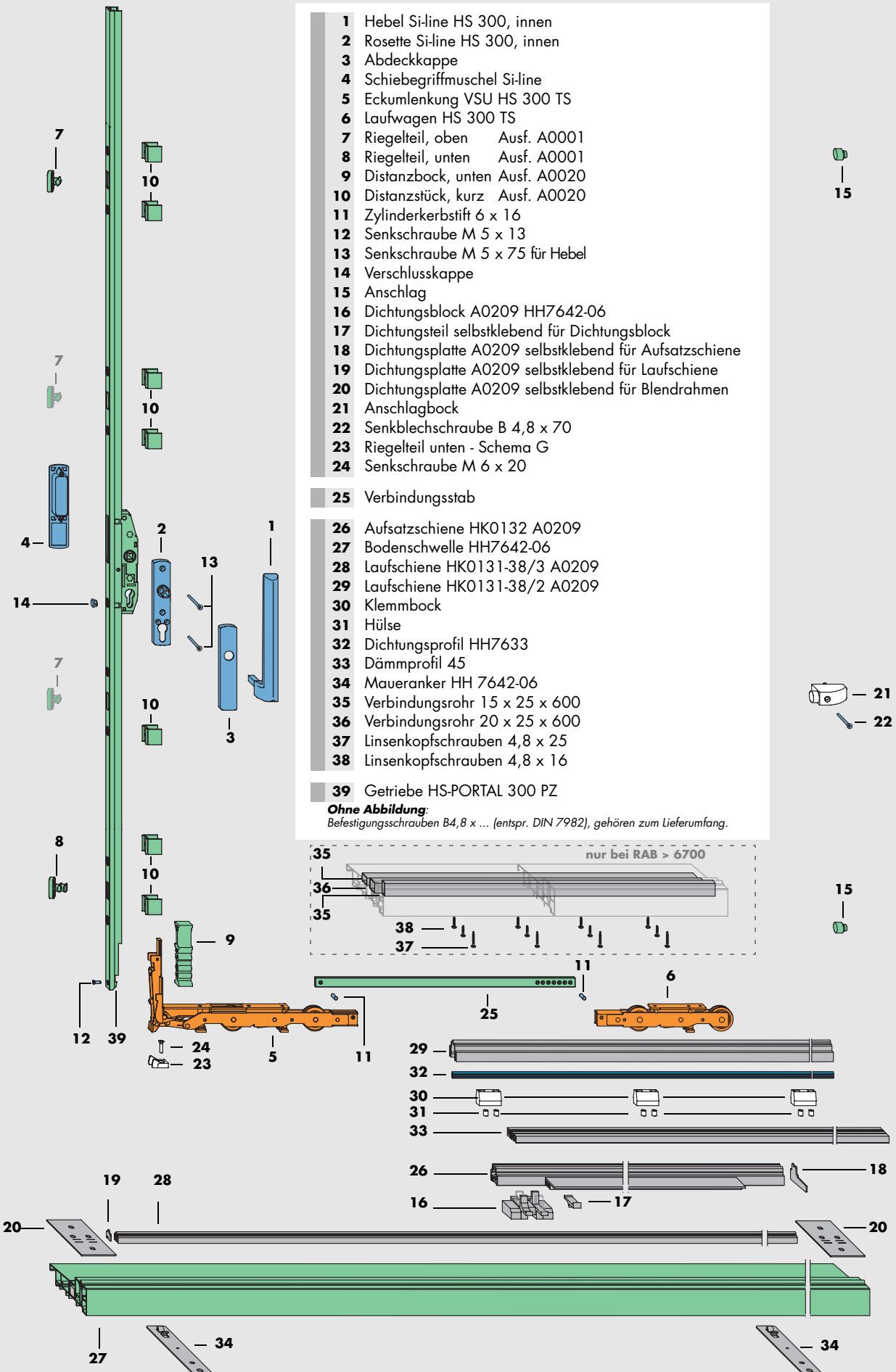
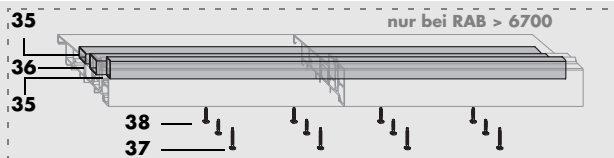
Inhaltsverzeichnis

Anwendungsbereich Schema A.....Seite	1	Vertikalschnitt, oben	Seite	9	
Beschlagteile.....Seite	2	Horizontalschnitt (I)	Seite	10	
Beschlagliste (I)	Seite	3	Horizontalschnitt (II)	Seite	11
Beschlagliste (II).....Seite	4	Montage der Dichtungselemente	Seite	12	
Ausführungsvarianten	Seite	5	Vertikalschnitt, unten	Seite	13
Besonderheiten Schema C und F	Seite	6	Flügel- und Blendrahmenmaße (I).....	Seite	14
Anschlaghilfen	Seite	7	Flügel- und Blendrahmenmaße (II).....	Seite	15
Wichtige Hinweise, Abkürzungen.....Seite	8	Montageanleitung Schema A.....	Seite	16	

Anschlagenanleitung
HSde4030

- 1 Hebel Si-line HS 300, innen
- 2 Rosette Si-line HS 300, innen
- 3 Abdeckkappe
- 4 Schiebegriffmuschel Si-line
- 5 Eckumlenkung VSU HS 300 TS
- 6 Laufwagen HS 300 TS
- 7 Riegelteil, oben Ausf. A0001
- 8 Riegelteil, unten Ausf. A0001
- 9 Distanzbock, unten Ausf. A0020
- 10 Distanzstück, kurz Ausf. A0020
- 11 Zylinderkerbstift 6 x 16
- 12 Senkschraube M 5 x 13
- 13 Senkschraube M 5 x 75 für Hebel
- 14 Verschlusskappe
- 15 Anschlag
- 16 Dichtungsblock A0209 HH7642-06
- 17 Dichtungsteil selbstklebend für Dichtungsblock
- 18 Dichtungsplatte A0209 selbstklebend für Aufsatzschiene
- 19 Dichtungsplatte A0209 selbstklebend für Laufschiene
- 20 Dichtungsplatte A0209 selbstklebend für Blendrahmen
- 21 Anschlagbock
- 22 Senkblechschraube B 4,8 x 70
- 23 Riegelteil unten - Schema G
- 24 Senkschraube M 6 x 20
- 25 Verbindungsstab
- 26 Aufsatzschiene HK0132 A0209
- 27 Bodenschwelle HH7642-06
- 28 Laufschiene HK0131-38/3 A0209
- 29 Laufschiene HK0131-38/2 A0209
- 30 Klemmbock
- 31 Hülse
- 32 Dichtungsprofil HH7633
- 33 Dämmprofil 45
- 34 Maueranker HH 7642-06
- 35 Verbindungsrohr 15 x 25 x 600
- 36 Verbindungsrohr 20 x 25 x 600
- 37 Linsenkopfschrauben 4,8 x 25
- 38 Linsenkopfschrauben 4,8 x 16
- 39 Getriebe HS-PORTAL 300 PZ

Ohne Abbildung:
Befestigungsschrauben B4,8 x ... (entspr. DIN 7982), gehören zum Lieferumfang.



HS-PORTAL 300 KF A0209 Veka Topline HST Beschlagliste (I)

Pos.	Stück bei Schema				Materialkurztext	Materialnummer		
	A	D	C	F		RAL 9003 weiß	silber	RAL 8022 braun
allgemein benötigt		1	2	2	4	Karton Hebel Si-line HS-PORTAL 300		
						<i>bestehend aus:</i>		
	1	1	2	2	4	Hebel Si-line HS 300, innen		
	2	1	2	2	4	Rosette Si-line HS 300, innen		
	3	1	2	2	4	Abdeckkappe		
	4	1	2	2	4	Schiebegriffmuschel Si-line lang		
						Karton HS-PORTAL 300 KF A0209 Veka Topline HST		
						<i>bestehend aus:</i>		
	5	1	2	2	4	Eckumlenkung VSU HS 300 TS		
	6	1	2	2	4	Laufwagen HS 300 TS		
	o. Abb.	-1)	-1)	-1)	-1)	Stützblech HH7642-04		
	7	1	2	2	4	Beutel Riegelteile HSKF A0209 Veka Topline HST		
	8	1	2	2	4	Riegelteil, oben A0001		
						Riegelteil, unten A0001		
		4	8	8	16	Senkblechschraube B 4,8 x 60		
9	1	2	2	4	Beutel Flügelteile HS-250 KF A0209 Veka Topline HST			
10	8	16	16	32	Distanzbock, unten A0020			
11	2	4	4	8	Distanzstück, kurz A0020			
12	1	2	2	4	Zylinderkerbstift 6 x 16			
13	1	2	2	4	Senkschraube M 5 x 13			
14	2	4	4	8	Senkschraube M 5 x 75			
	1	2	2	4	Verschlusskappe grau			
	1	2	2	4	Verschlusskappe braun			
15	2	4	4	8	Anschlag			
	8	16	16	32	Senkblechschraube B 4,8 x 50			
	1	2	2	4	Senkblechschraube B 4,8 x 45			
	1	2	2	4	Senkblechschraube B 4,8 x 38			
	5	10	10	20	Senkblechschraube B 4,8 x 32			
	1	2	2	4	Senkblechschraube B 4,8 x 19			
	0..1	0..1	0..2	0..2	Karton Dichtungsteile HS -300 KF A0209 HH7642-06 Veka Topline			
					<i>bestehend aus:</i>			
16	1	1	2	2	Dichtungsblock A0209 HH7642-06			
17	1	1	2	2	Dichtungsteil A0209 <i>selbstklebend für Dichtungsblock</i>			
18	1/1	-1)	1/1 1)	-1)	Dichtungsplatte rechts/links A0209 <i>selbstklebend für Aufsatzschiene</i>			
19	1/1	1/1	1/1 1)	1/1 1)	Dichtungsplatte rechts/links A0209 <i>selbstklebend für Laufschiene</i>			
20	2	2	2 1)	2 1)	Dichtungsplatte A0209 <i>selbstklebend für Blendrahmen</i>			
	0..1	0..1	0..2	0..2	Karton Dichtungsteile HS -300 KF A0230 HH7642-06 Veka Softline			
					<i>bestehend aus:</i>			
16a	1	1	2	2	Dichtungsblock A0230 HH7642-06			
17	1	1	2	2	Dichtungsteil A0209 <i>selbstklebend für Dichtungsblock</i>			
18	1/1	-1)	1/1 1)	-1)	Dichtungsplatte rechts/links A0209 <i>selbstklebend für Aufsatzschiene</i>			
19	1/1	1/1	1/1 1)	1/1 1)	Dichtungsplatte rechts/links A0209 <i>selbstklebend für Laufschiene</i>			
20	2	2	2 1)	2 1)	Dichtungsplatte A0209 <i>selbstklebend für Blendrahmen</i>			
	0..1	1	0..2	2	Beutel Anschlagbock			
					<i>bestehend aus:</i>			
21	0..1	1	0..2	2	Anschlagbock			
22	0..1	1	0..2	2	Senkblechschraube B 4,8 x 70			
	-	-	1	1	Beutel Riegelteile HS Schema G			
					<i>bestehend aus:</i>			
23	-	-	1	1	Riegelteil unten Schema G			
24	-	-	1	1	Senkschraube M 6 x 20			
o. Abb.	-	-	-1)	-1)	Linsenblechschraube B 6,3 x 38			
abtl. von FB	25	1	2	2	4	Verbindungsstab		
						(Länge = FB - 740)		
						Größe	Länge (in mm)	FB (in mm)
						150	898	780 bis 1640
						200	1398	1641 bis 2140
						250	1898	2141 bis 2640
						335	2748	2641 bis 3350
								719282
								719480
								719497
								719725
	26	1	-	2	-	Aufsatzschiene HK0132 A0209		
						(Länge = FB _{Festfügel} +25)		
						Größe	Länge (in mm)	FB (in mm)
						200	2100	RAL 7040 grau
						335	3440	PPZB4060-0E6010
								PPZB4070-0E6010

- 1) Tatsächlicher Bedarf; Lieferumfang umfasst weitere Teile.
- 2) Bauteil in weiß oder schwarz einsetzen
- 3) Bauteil in schwarz

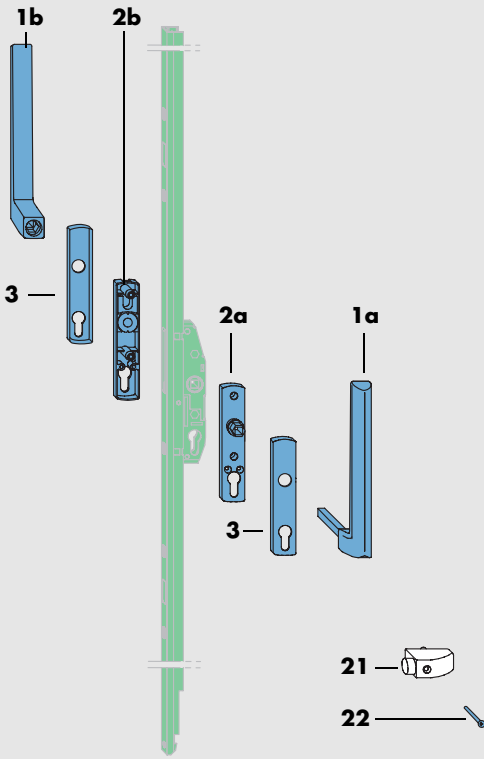
HS-PORTAL 300 KF A0209 Veka Topline HST Beschlagliste (II)

Pos.	Stück bei Schema				Materialkurztext	Materialnummer					
	A	D	C	F		weiß	EV 1 silber	C 34 dunkelbronze			
abhängig von RAB	1	1	1..2	1..2	Btl. Bodenschwelle HH7642-06 A0209	Größe	Länge (in mm)	PMBB4140-524010 PMBB4150-524010 PMBB4160-524010 PMBB4170-524010 PMBB4180-524010 PMBB4190-524010 PMBB4200-524010			
					300	3000					
					350	3500					
					400	4000					
					450	4500					
					500	5000					
					570	5700					
	670	6700									
	27	1	1	1..2	1..2	Bodenschwelle HH7642-06	300	3000			
						350	3500				
400						4000					
450						4500					
500						5000					
28	1	1	1..2	1..2	Laufschiene HK0131-38/3 A0209	300	2900				
					400	3400					
					500	4900					
					670	6600					
29	-	1	-	1..2	Laufschiene HK0131-38/2 A0209	200	2000	PPLB4040-524010 PPLB4050-524010 PPLB4060-524010			
					350	3500					
					670	6700					
30	-	1..2	-	1..4	Btl. Zubehör Laufschiene HH0131			PMZB4020-300010			
					bestehend aus:						
31	-	5..10	-	5..20	Klemmbock						
					Hülse						
o. Abb.	-	10..20	-	10..40	Senkblechschraube B4,8 x 32						
32	-	1	-	1	Dichtungsprofil HH7633	Länge entsprechend Pos. 29 angeben.		633.7633.5008.A0			
33	-	1..2	-	1..4	Dämmprofil 45	Gr. 200	Länge 2000 mm	grau PBZB0030-0E6010	grau PBZB0030-0E6010	schwarz PBZB0030-099010	
							Länge 15000 mm				
34	-	0..2/lfdm	-	-	Maueranker HH 7642-06			PBZB0010-100010			
35	-	-	0..1	0..1	Verbindungsteile HH7642-06	nur bei RAB > 6700 mm		PMZB0020-000010			
					bestehend aus:						
					Verbindungsrohr 15 x 25 x 600						
					Verbindungsrohr 20 x 25 x 600						
					Linsenkopfschrauben 4,8 x 25						
37	-	-	0..4	0..4	Linsenkopfschrauben 4,8 x 25						
					Linsenkopfschrauben 4,8 x 16						
39	1	2	2	4	Getriebe HS-PORTAL 300 PZ	Größe	Griffsitz (in mm)	1)	PGKB0010-524010 PGKB0020-524010 PGKB0030-524010	2) PGKB0010-532010 PGKB0020-532010 PGKB0030-532010	
					(Länge = FH - 85)	170	410,5				1155 bis 1755
						220	1010,5				1756 bis 2255
						260	1010,5				2256 bis 2655

1) Bauteil in EV1 silber einsetzen

2) Bauteil C 34 dunkelbronze

**Hebel Si-line HS-PZ
innen und außen abschließbar**

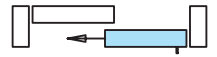
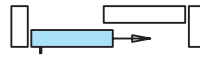


DIN links

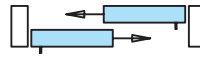
oder

DIN rechts

Schema A



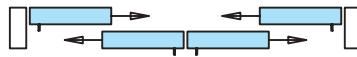
Schema D



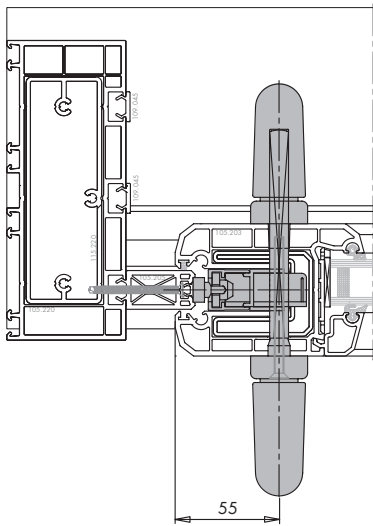
Schema C



Schema F



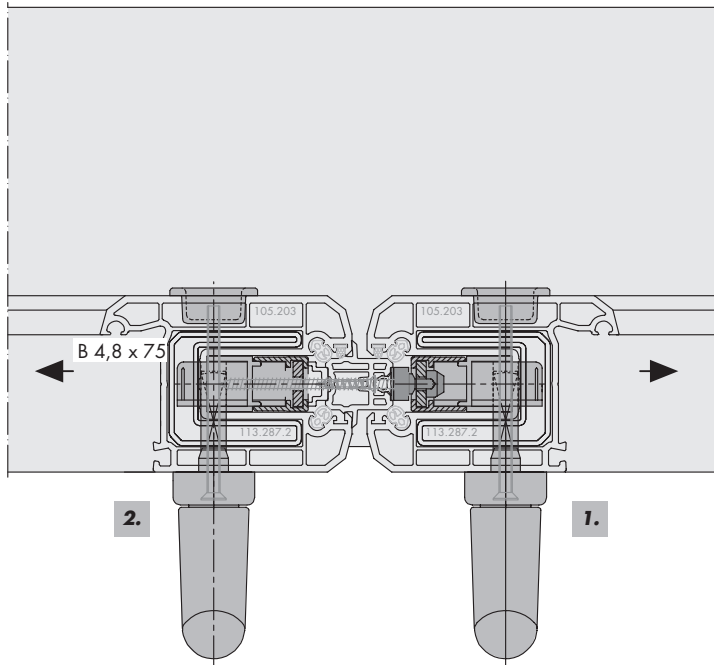
Flügelermittlung nach Angaben von Veka



Für die Ausführung mit Hebel innen und außen abschließbar werden die Bauteile der Beschlagliste auf den Seiten 3 und 4 benötigt. Statt des Kartons Hebel (1 bis 4) werden die unten aufgeführten Bauteile verwendet.

Pos.	Stück bei Schema					Materialkurztext	Farbe	Materialnummer
	A	D	G	C	F			
	1	2	1	1..2	3..4	Karton Hebel Si-line HS-PORTAL 300 PZ innen		
	bestehend aus:					<i>nur in Verbindung mit Hebel Si-line HS 300 PZ außen für abschließbare Elemente mit Profizylinder innen und außen</i>		
1a	1	2	1	1..2	3..4	Hebel Si-line HS 300 PZ innen	RAL 9003 signalweiß	PMHB0050-502010
2a	1	2	1	1..2	3..4	Rosette Si-line HS 300 PZ innen	RAL 8022 schwarzbraun	PMHB0050-512010
						Abdeckkappe Si-line HS 300 PZ	EV 1 silber	PMHB0050-524010
							C 33 mittelbronze	PMHB0050-530010
							titan matt hell	PMHB0050-534010
	1	2	1	1..2	3..4	Karton Hebel Si-line HS-PORTAL 300 PZ außen		
	bestehend aus:					<i>nur in Verbindung mit Hebel Si-line HS 300 PZ innen für abschließbare Elemente mit Profizylinder innen und außen</i>		
1b	1	2	1	1..2	3..4	Hebel Si-line HS 300 PZ außen	RAL 9003 signalweiß	PMHB0040-502010
2b	1	2	1	1..2	3..4	Rosette Si-line HS 2300 PZ außen	RAL 8022 schwarzbraun	PMHB0040-512010
3	2	2	2	2..4	6..8	Abdeckkappe Si-line HS 300 PZ	EV 1 silber	PMHB0040-524010
							C 33 mittelbronze	PMHB0040-530010
							titan matt hell	PMHB0040-534010
							weiß	821237
							schwarz	831922
21	1	2	1	1..2	3..4	Anschlagbock		
22	1	2	1	1..2	3..4	Senkblechschraube B4,8 x 70		

Mittelbereich Schema C

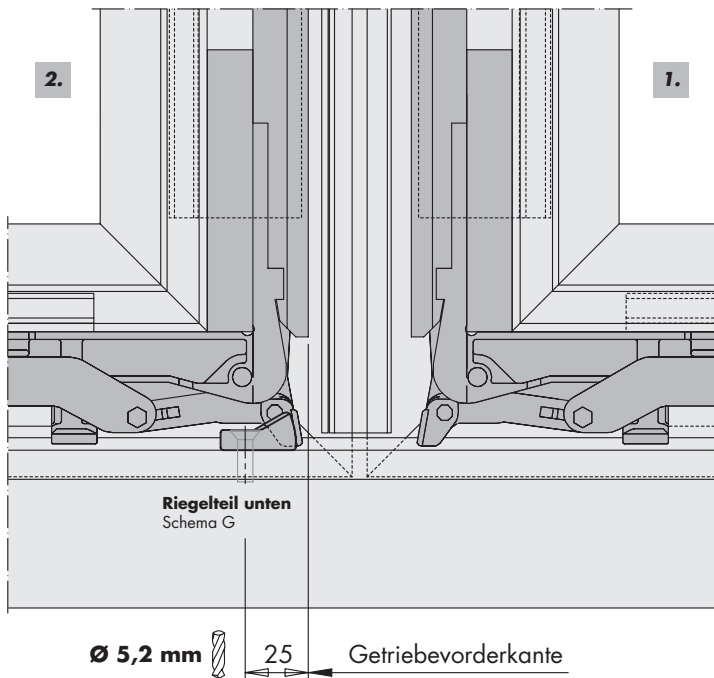


Hinweis zu Elementen Schema C und F:

- Die Riegelteilsitze liegen 4 mm niedriger
 ⇒ Maße A bis C auf Seite 14 jeweils minus 4 mm

Die Schiebeflügel dürfen nur in der unten angegebenen Reihenfolge bedient werden!

- Öffnen:** zuerst Erstflügel [1.],
 dann Zweitflügel [2.]
- Schließen:** zuerst Zweitflügel [2.],
 dann Erstflügel [1.]



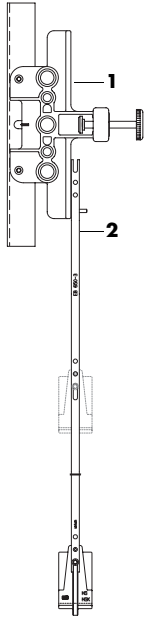
Einbau Riegelteil, unten Schema G

- A** Maß 25 mm von Getriebevorderkante auf Laufschiene übertragen und für Senkschraube M 6 x 20 (**24**) ankörnen.
- B** Bohrung mit Bohrer Ø 5,2 mm vornehmen
- C** Riegelteil unten (**23**) anschrauben.

HS-PORTAL 300 KF A0209 Veka Topline HST Anschlaghilfen



Materialkurztext	Werkzeug	Materialnummer
Lehre EB 651-1 A0209/A0230 für Rahmeneckverbindung HH 7642-06	Bohrer: Ø 6,5 mm	PABB4000-096010



Bohrlehre EB 651-3 bestehend aus: Pos. 1 Bohrlehre EB 650-3 Pos. 2 Stellstange (inkl. unterem Anschlag)	A0209/A0230 für Getriebebohrungen für EB 650-3	Bohrer: Ø 12 mm Ø 20 mm	PABB4010-521010 157244
----------------------------------------------------------------------------------------------------------------------------	------------------------------------------------------	----------------------------	---------------------------



Körner KF	für Riegelteile	141892
------------------	-----------------	--------

Wichtige Hinweise

- Beachten Sie unsere Produktinformation „Schiebebeschläge für Flügel von Fenstertüren und Fenstern“.
- Für den SIEGENIA-AUBI-Beschlag HS-PORTAL 300 KF A0209 dürfen die auf Seite 1 angegebenen Anwendungsbereiche keinesfalls überschritten werden.
Darüber hinaus gelten für den SIEGENIA-AUBI-Beschlag HS-PORTAL KF A0209 die Angaben von Veka, insbesondere zu möglichen Einschränkungen bei Flügelabmessungen und Flügelgewicht.
Sofern besondere Fertigungsvorschriften oder Verarbeitungsrichtlinien bestehen, sind diese ausdrücklich zu beachten. Angaben von Einschraubdrehzahlen und -momenten sind bindend.
- Die in dieser Anschlaganleitung beschriebenen Beschlagteile sind galvanisch verzinkt, mit einem speziellen Verfahren nachbehandelt und entsprechen der DIN EN 1670. Sie dürfen nicht in Umgebungen mit aggressiven, korrosionsfördernden Luftinhalten mit aggressiven Inhaltsstoffen verwendet werden.
- Stellen Sie den Gesamtbeschlag **nur** aus SIEGENIA-AUBI-Beschlagteilen und den vorgeschriebenen Zubehörteilen von Veka zusammen. Andernfalls können Schäden auftreten, für die wir keine Haftung übernehmen.
- Montieren Sie alle Beschlagteile fachgerecht wie auf den Seiten 6 bis 9 beschrieben. **Schrauben nicht überdrehen!**
- Beachten Sie bei der Verklotung die Technische Richtlinie Nr. 3 des Glaserhandwerks „Klotzung von Verglasungseinheiten“.
- Verwenden Sie keine säurevernetzenden Dichtstoffe, da diese zur Korrosion der Beschlagteile führen können.
- Halten Sie den Laufföcker der Laufschiene bzw. der Bodenschwelle und alle Falze von Ablagerungen und Verschmutzungen frei - insbesondere von Zement- oder Putzrückständen.
Vermeiden Sie direkte Nässeeinwirkung auf den Beschlag und einen Kontakt des Beschlages mit den Reinigungsmitteln.
- Bringen Sie den Bedienungsaufkleber (Schieberichtung DIN links bzw. DIN rechts) gut sichtbar am eingebauten Hebe-Schiebe-Flügel an.
Der Bedienungsaufkleber befindet sich im Grundkarton:
„HS-PORTAL 300 KF A0209“.



Haftungsausschluss

Wir haften nicht für Funktionsstörungen und Beschädigungen der Beschläge sowie der damit ausgestatteten Hebe-Schiebe-Elemente, die auf unzureichende Ausschreibung, Nichtbeachtung dieser Anschlaganleitung oder Gewalteinwirkung auf den Beschlag (z. B. durch nichtbestimmungsgemäßen Gebrauch) zurückzuführen sind.

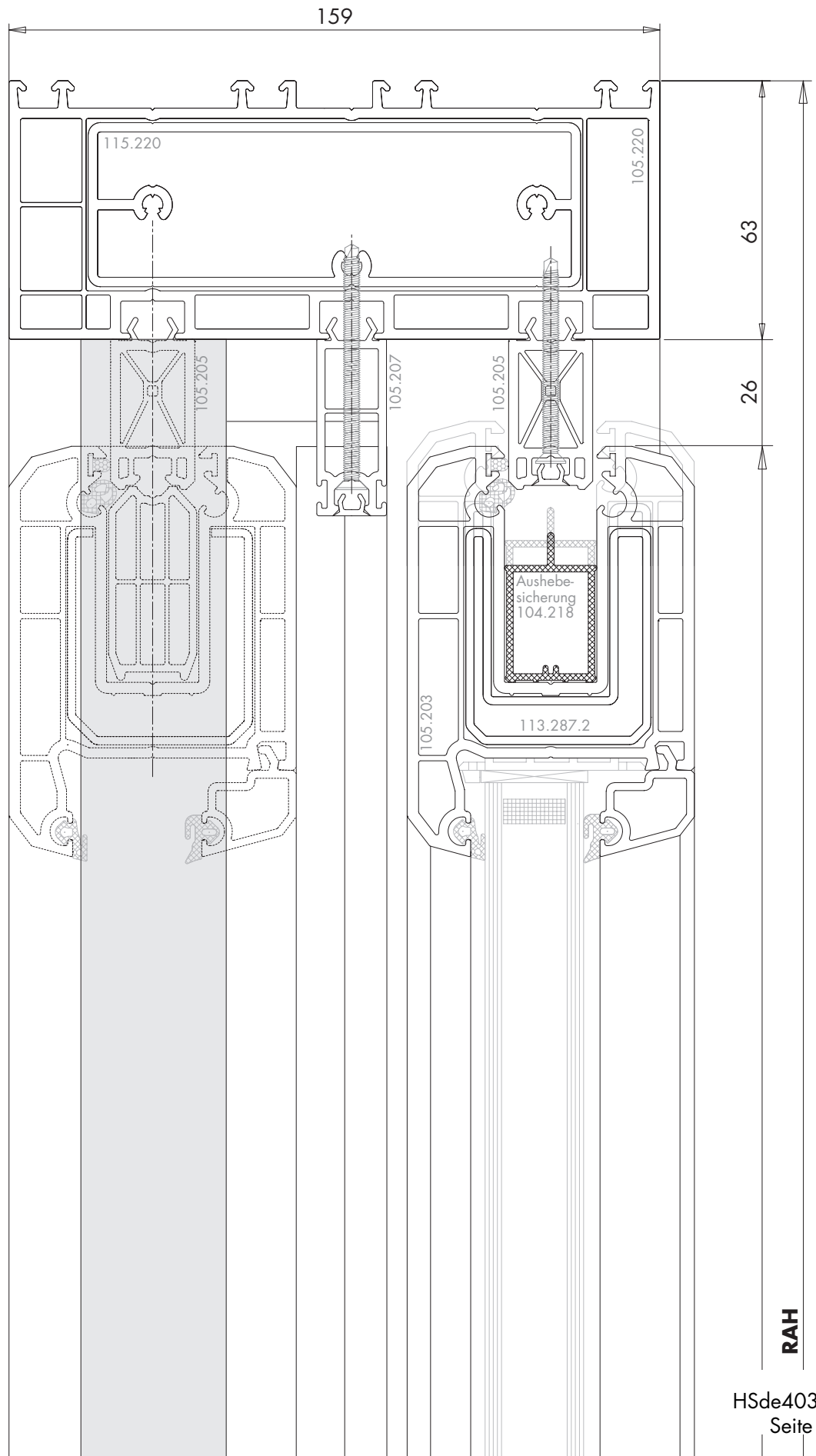
Abkürzungen

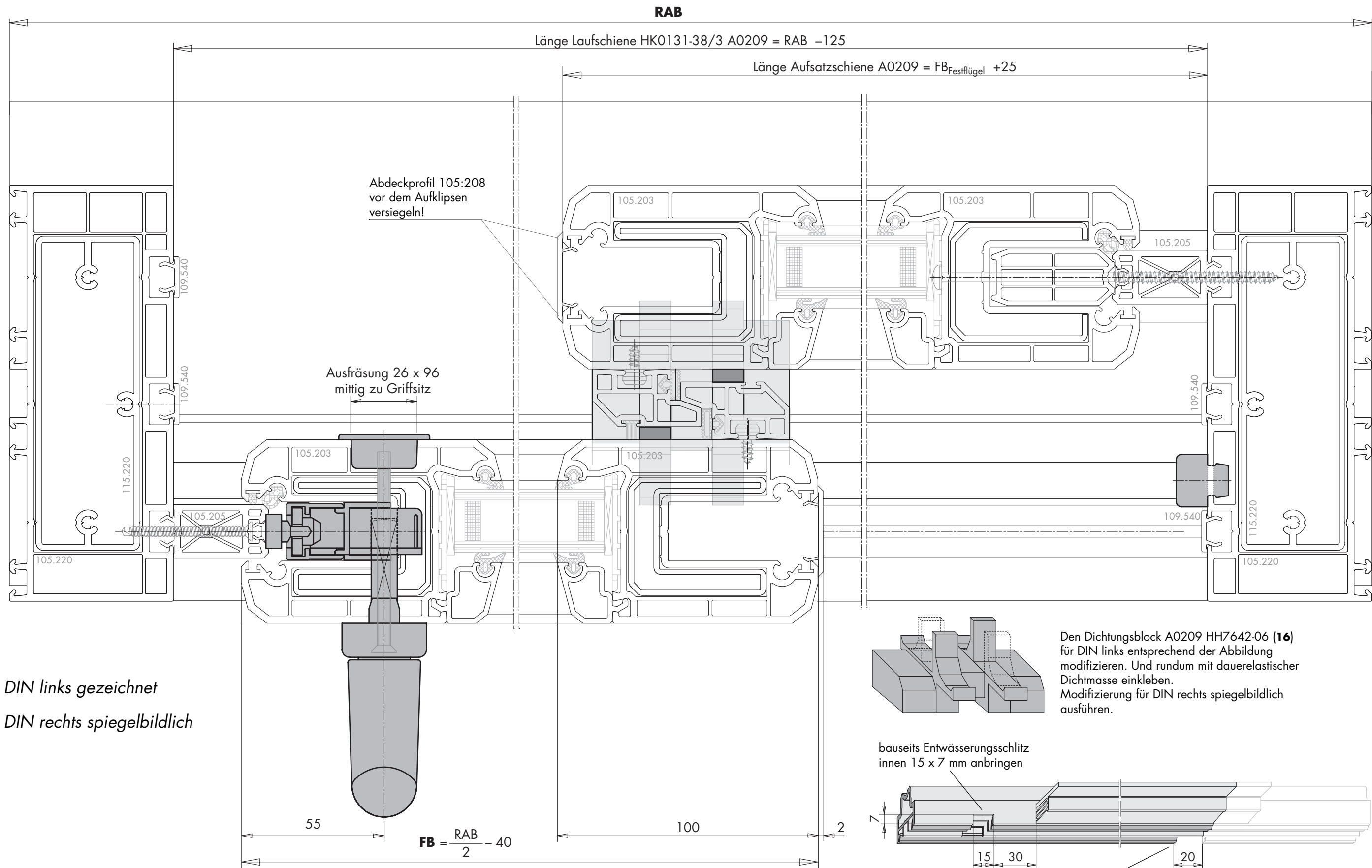
In dieser Anschlaganleitung werden folgende Abkürzungen verwendet:

Btl.	Beutel	HS	Hebe-Schiebe	PZ	Profilzylinder
EB	Einbohrlehre	KF	Kunststoff-Fenster	RAB	Rahmenaußenbreite
FB	Flügelbreite	MV	Mittelverschluss	VSU	Verschlussseite, unten (Eckumlenkung)
FH	Flügelhöhe	OKFF	Oberkante Fertig-Fußboden		
HH	Hebeschiebe-Holz				

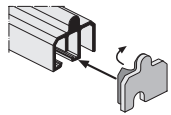
HS-PORTAL 300 KF A0209 Veka Topline HST Vertikalschnitt, oben

Achtung: Abbildungen auf den Seiten 9 - 11 und 13 **nicht** maßstäblich.
Maßstab 1:1 durch Vergrößern um Faktor 1,41 möglich.





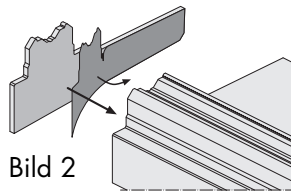
Dichtungsplatte (19) für Laufschiene



Dichtungsplatte (19) an der Verschlussseite der Laufschiene aufkleben

Bild 1

Dichtungsplatte (18) für Aufsatzschiene



Dichtungsplatte (18) an der Zargenseite der Aufsatzschiene aufkleben

Bild 2

Dichtungsplatte (20) für Bodenschwelle

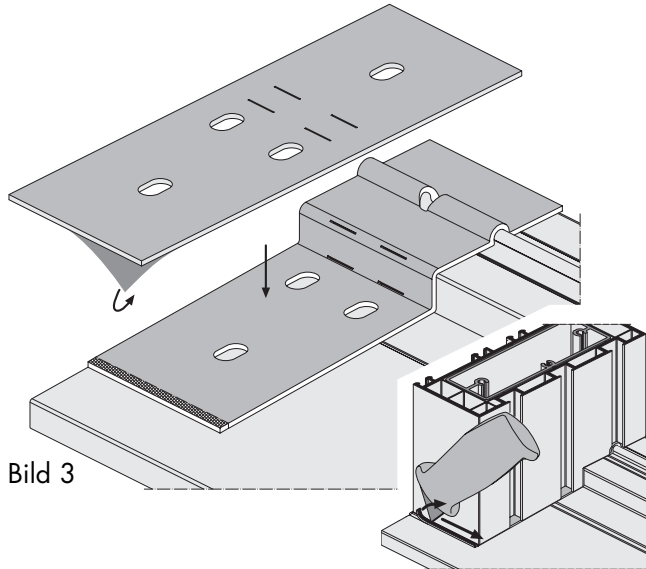


Bild 3

Fugen im Bereich unter den Dichtungsplatten (20) mit dauerelastischer Dichtmasse abdichten
 Dichtungsplatten (20) an den Enden der Bodenschwelle (27) aufkleben.
 Anstanzungen markieren die Knickstellen.
 Zargen aufsetzen und Dichtplatten (20) bündig schneiden.

Dichtungsblock A0209 HH7642-06 (16) für Bodenschwelle

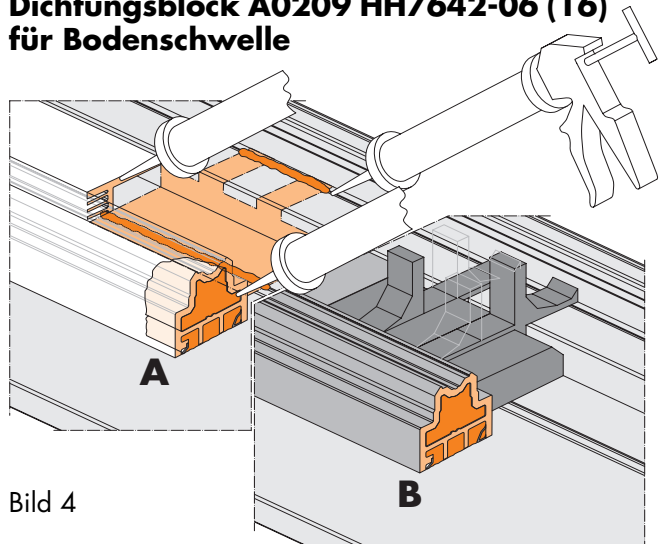


Bild 4

Dichtungsblock A0209 HH7642-06 (16) der DIN-Richtung entsprechend vorbereiten.
 Nicht benötigte Teile entfernen. Siehe auch Seite 11. (Dargestellt ist DIN Links)
 Längsfugen im Bereich des Dichtungsblockes, auch an den Laschen mit dauerelastischer Dichtmasse abdichten.
 Den Dichtungsblock A0209 HH7642-06 (16) rundum mit dauerelastischer Dichtmasse einkleben.
 Aufsatzschiene (26) am Ende mit dauerelastischer Dichtmasse füllen.
 Senkrechtes Abdeckprofil für Festflügel mit dauerelastischer Dichtmasse im Bereich der Aufsatzschiene (26) abdichten.

Dichtungsteil (17) für Dichtungsblock A0209 HH7642-06 (16)

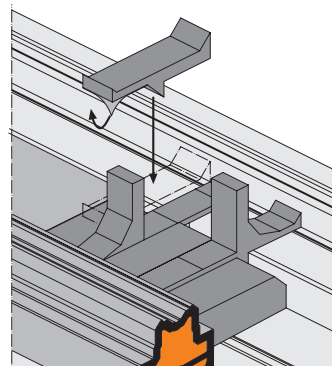


Bild 5

Dichtungsteil (17) an der markierten Stelle auf Dichtungsblock A0209 HH7642-06 (16) aufkleben.

Übersicht Dichtungsplatten und Dichtungsblock mit Dichtteil

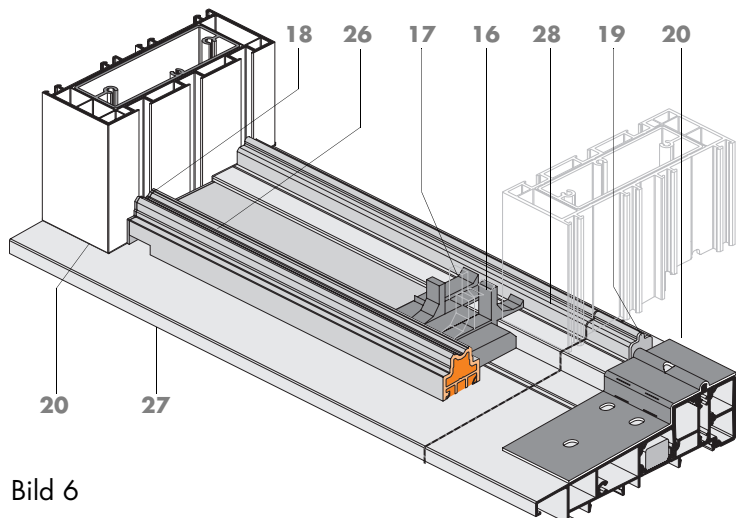
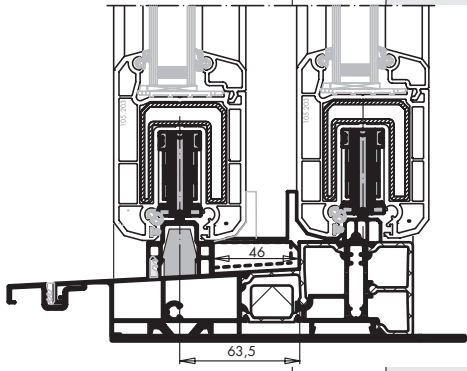


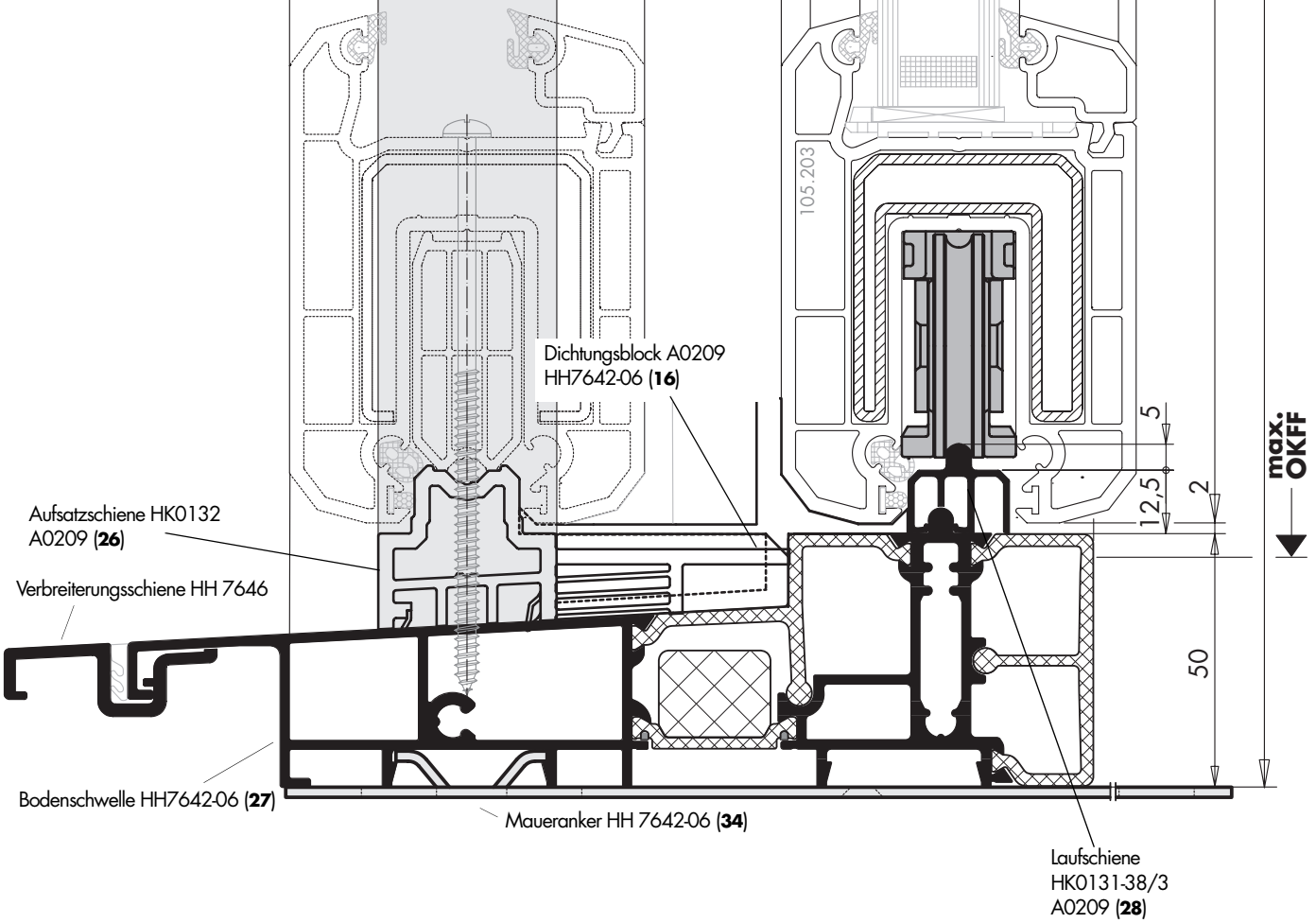
Bild 6

Besonderheit Schema D

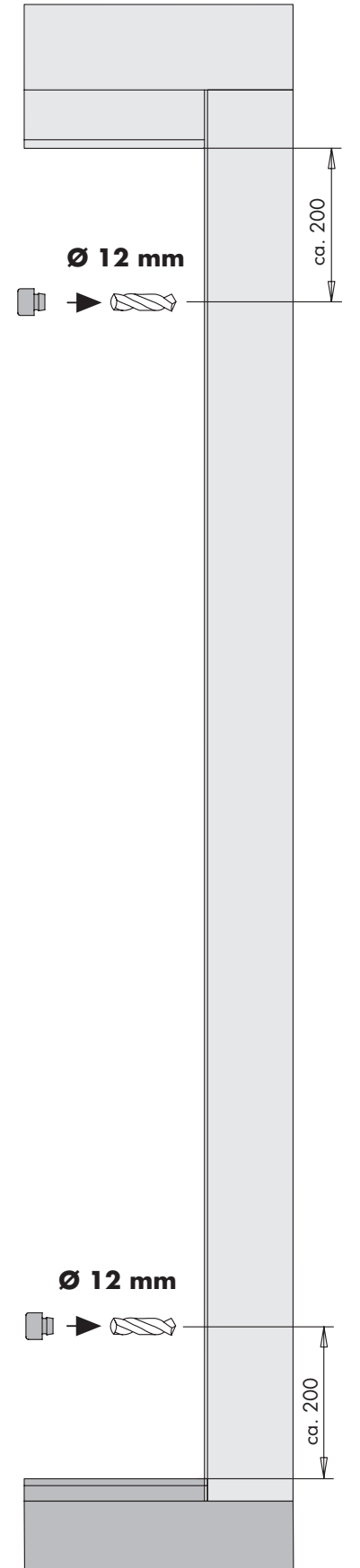
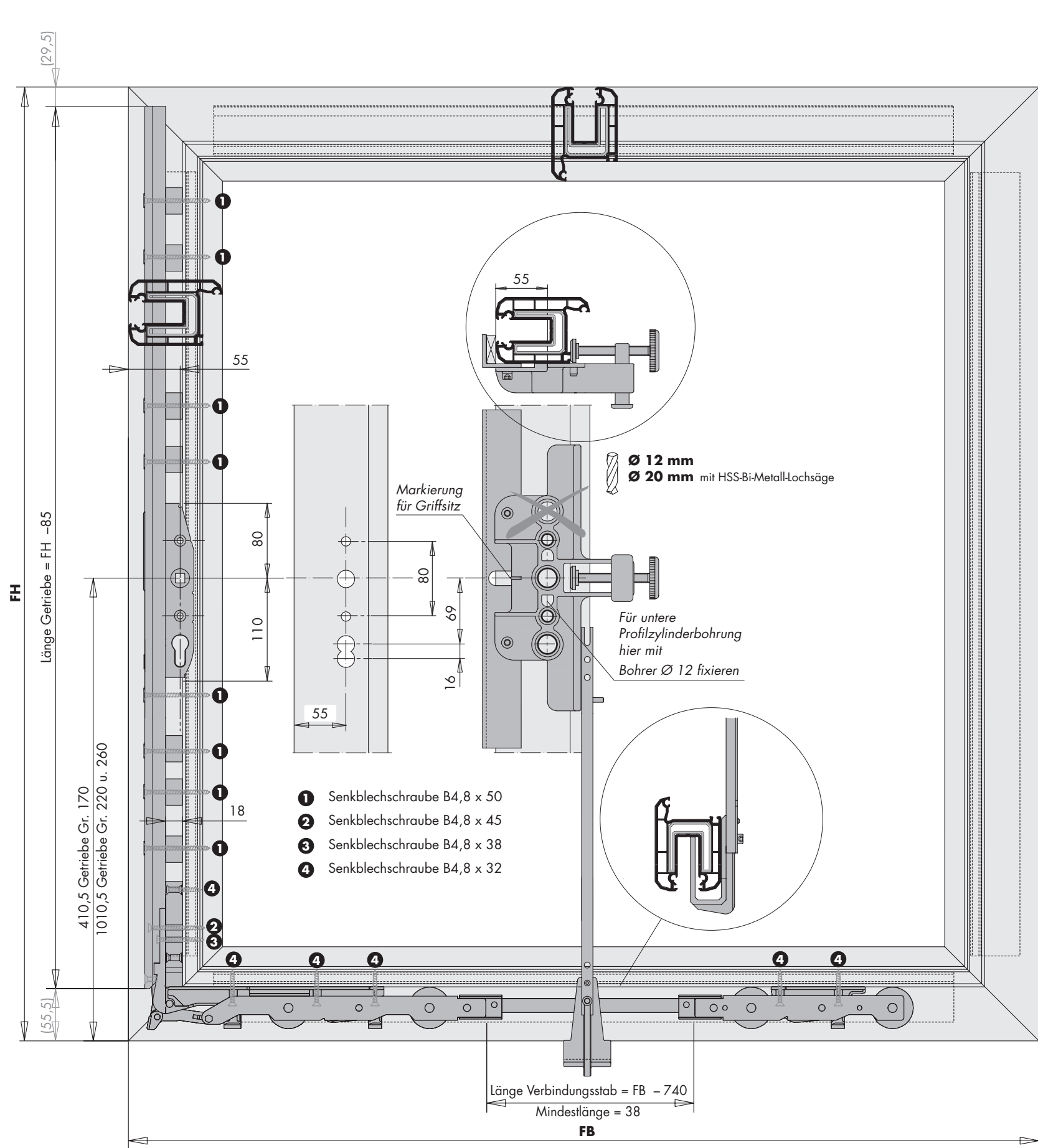
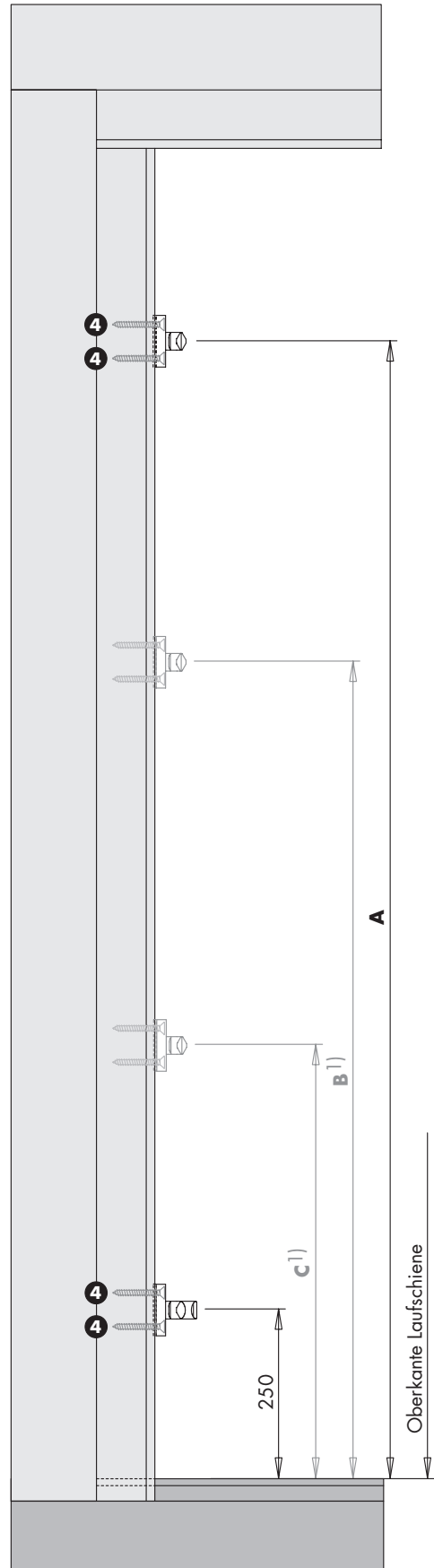


FH = RAH - 141

RAH



max. OKFF



Getriebe	Maß A	Maß B 1)	Maß C 1)
Gr. 170	1000	600	-
Gr. 220	1600	1200	750
Gr. 260	1900	1200	750

1) Auf Wunsch können zwei zusätzliche Riegelteile, oben (7) als Mittelverschluss eingesetzt werden. Dazu die vorgesehenen Verriegelungsstellen am Getriebe HS-PORTAL 300 PZ (39) öffnen.

Montageanleitung Schema A

Vorbereitung

- A** Flügel- und Blendrahmen nach Angaben von Veka zusammenbauen.
Dichtungsteile entsprechend Seite 12 einbauen.
Dichtungsblock A0209 HH7642-06 **(16)** einsetzen. (Hinweis auf Seite 10 u. 11 beachten.)
Alle Bohrungen und Ausfräsungen am Flügel- und Blendrahmen vornehmen. Siehe dazu Anschlaghilfen Seite 7, Schnitzzeichnungen Seite 9 bis 11 und 13 sowie Flügel- und Blendrahmenmaße Seite 14 und 15.

Montage am Flügelrahmen

- A** Verbinden von Eckumlenkung VSU HS 300 TS **(5)** und Laufwagen HS 300 TS **(6)**:
– Abgelängten Verbindungsstab **(25)** zuerst in Kupplungsstück der Eckumlenkung **(5)** einsetzen und mit Zylinderkerbstift 6 x 16 **(11)** verbinden.
– Verbindungsstab **(25)** in Kupplungsstück des Laufwagens **(6)** einstecken und ebenfalls mit Zylinderkerbstift 6 x 16 **(11)** verbinden.
- B** Einsetzen der kompletten Laufwageneinheit in den Flügel:
– Distanzbock **(9)** lagerichtig anschrauben
– Eckumlenkung **(5)** und Laufwagen **(6)** anschrauben.
- C** Einbau des Getriebe HS-PORTAL 300 PZ **(39)**:
– Getriebe **(39)** ablängen (Länge = FH – 85 mm) und in Verschlussstellung schalten.
– Getriebe **(39)** in den Flügel einsetzen und mit Eckumlenkung kuppeln.
Getriebe **(39)** unten mit Senkschraube M5 x 13 **(12)** befestigen.
Weitere Befestigung mit Senkblechschrauben B 4,8 x 50.
– Verschlusskappe **(14)** in die Öffnung für die Befestigungsschraube des Profilzylinders eindrücken.
- D** Befestigung von Hebel Si-line HS 300, innen **(1)** und Schiebegriffmuschel **(4)**:
– Rosette **(2)** und Schiebegriffmuschel **(4)** mit Senkschraube M 5 x 75 **(13)** verbinden.
– Abdeckkappe **(3)** aufklipsen.
– Hebel **(1)** aufstecken und mit Innensechskantschraube (SW 3) sichern.
- E** Einbau der Zubehörteile:
– Zubehörteile nach Angaben von Veka einbauen.

Montage am Blendrahmen

- A** Schiebeflügel in den Rahmen einsetzen..
- B** Anbringen der Anschläge **(15)**:
– Bohrungen Ø 12 mm vornehmen und Anschläge **(15)** eindrücken.
- C** Einbau der übrigen Dichtungs- und Zubehörteile:
– Dichtungs- und Zubehörteile nach Angaben von Veka einbauen.

Endmontage

- A** Befestigung der Riegelteile **(7** und **8)**:
– Körner in Getriebe HS-PORTAL 300 PZ **(39)** einhängen und Schiebeflügel gegen den Rahmen schieben.
– Riegelteil, oben **(7)** und Riegelteil, unten **(8)** entsprechend Markierung vorbohren und anschrauben.
- B** Türelement auf Funktion prüfen.

Befestigung der Beschlagteile

- Hebel Si-line HS 300, innen **(1)**: Senkschraube M 5 x 75 **(13)**
– übrige Beschlagteile: mit Senkblechschrauben B4,8 x ..
(im Lieferumfang enthalten; Längen siehe Seite 14 und 15)