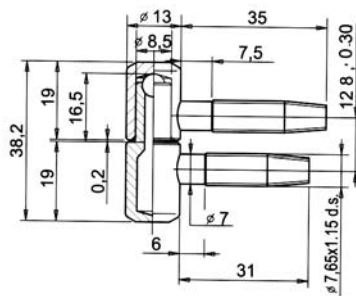
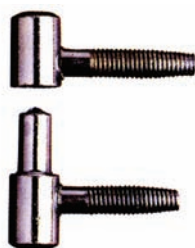


# CILINDRIČNE SPOJNICE

OTLAV

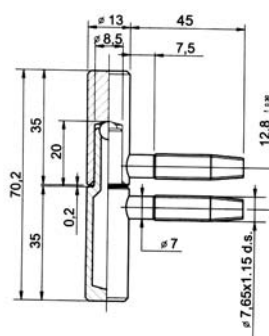
030 Ø 13 ŽUTO CINČANA



## DVOKRAKE ZA DRVO

| šifra  | opis proizvoda | artikli         | pakiranje |
|--------|----------------|-----------------|-----------|
| 134006 | ŽENSKA         | CF030 130 H1 23 | 740       |
| 134005 | MUŠKA          | CG030 130 H1 23 | 740       |

075 Ø 13



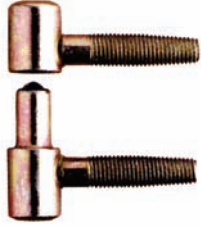
## DVOKRAKE ZA DRVO

| šifra  | opis proizvoda        | artikli         | pakiranje |
|--------|-----------------------|-----------------|-----------|
| 134100 | ŽENSKA ŽUTO CINČANA   | CF075 130 H1 29 | 500       |
| 134101 | MUŠKA ŽUTO CINČANA    | CG075 130 H1 29 | 500       |
| 134102 | ŽENSKA BIJELO CINČANA | CF075 130 H0 C2 | 500       |
| 134103 | MUŠKA BIJELO CINČANA  | CF075 130 H0 02 | 500       |

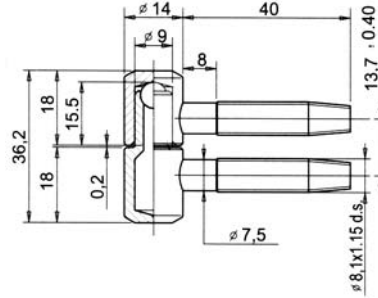
# CILINDRIČNE SPOJNICE

OTLAV

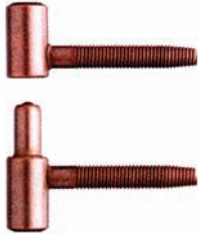
030  $\phi$  14 ŽUTO CINCANA



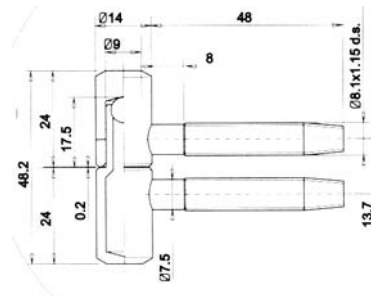
| DVOKRAKE ZA DRVO |                |                 |           |
|------------------|----------------|-----------------|-----------|
| šifra            | opis proizvoda | artikl          | pakiranje |
| 134012           | ŽENSKA         | CF030 140 H1 16 | 160       |
| 134009           | MUŠKA          | CG030 140 H1 18 | 160       |



055  $\phi$  14 BRUNIRANA (TRN 8,1 X 48)



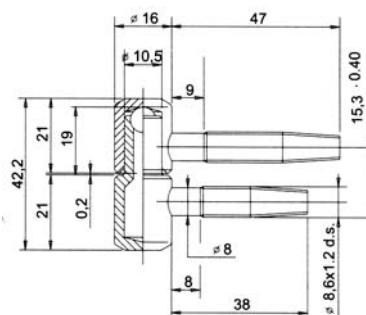
| DVOKRAKE ZA DRVO |                |                 |           |
|------------------|----------------|-----------------|-----------|
| šifra            | opis proizvoda | artikl          | pakiranje |
| 134092           | ŽENSKA         | CF055 140 BO 25 | 500       |
| 134093           | MUŠKA          | CF055 140 BO 19 | 500       |



# CILINDRIČNE SPOJNICE

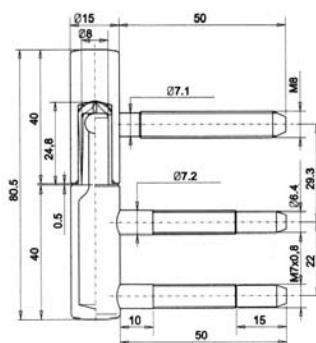
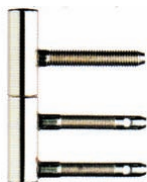
OTLAV

030  $\phi$  16 ŽUTO CINCANA



| DVOKRAKE ZA DRVO |                |                 |           |
|------------------|----------------|-----------------|-----------|
| šifra            | opis proizvoda | artikli         | pakiranje |
| 134022           | ŽENSKA         | CF030 160 H1 49 | 450       |
| 134017           | MUŠKA          | CF030 160 H1 59 | 450       |
| 134073           | ŽENSKA         | CF030 160 H1 51 | 110       |
| 134074           | MUŠKA          | CF030 160 H1 61 | 110       |

100  $\phi$  15 NIKLANA (TRN 8,6 X 47)



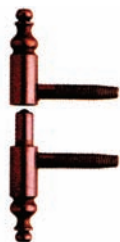
| DVOKRAKE ZA DRVO |                |                 |           |
|------------------|----------------|-----------------|-----------|
| šifra            | opis proizvoda | artikli         | pakiranje |
| 134014           | ŽENSKA         | CF100 150 N0 07 | 300       |
| 134013           | MUŠKA          | CG100 150 NO 30 | 300       |



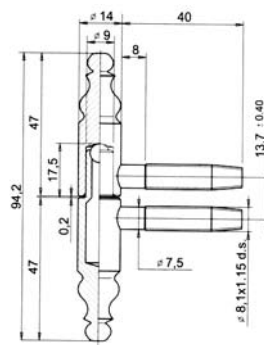
# CILINDRIČNE SPOJNICE

OTLAV

190 Ø 14



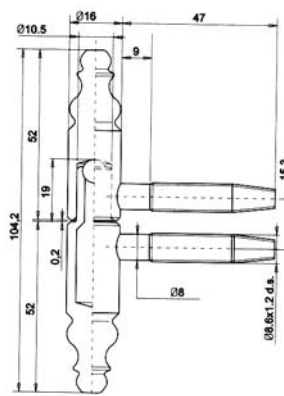
| DVOKRAKE ZA DRVO |                    |                 |           |
|------------------|--------------------|-----------------|-----------|
| šifra            | opis proizvoda     | artikli         | pakiranje |
| 134010           | ŽENSKA BRUNIRANA   | CF190 140 B0 04 | 80        |
| 134007           | MUŠKA BRUNIRANA    | CG190 140 B0 04 | 80        |
| 134011           | ŽENSKA POMESINGANA | CF190 140 O0 04 | 80        |
| 134008           | MUŠKA POMESINGANA  | CG190 140 O0 04 | 80        |



190 Ø 16



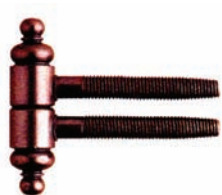
| DVOKRAKE ZA DRVO |                    |                 |           |
|------------------|--------------------|-----------------|-----------|
| šifra            | opis proizvoda     | artikli         | pakiranje |
| 134020           | ŽENSKA BRUNIRANA   | CF190 160 B0 04 | 80        |
| 134015           | MUŠKA BRUNIRANA    | CG190 160 B0 04 | 80        |
| 134021           | ŽENSKA POMESINGANA | CF190 160 O0 02 | 50        |
| 134016           | MUŠKA POMESINGANA  | CF190 160 O0 02 | 50        |



# CILINDRIČNE SPOJNICE

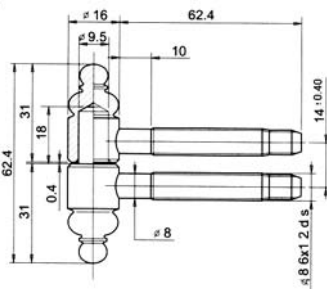
OTLAV

180  $\phi$  16 POMESINGANA



## DVOKRAKE ZA DRVO

| šifra  | opis proizvoda     | artikl          | pakiranje |
|--------|--------------------|-----------------|-----------|
| 134081 | ŽENSKA POMESINGANA | CF180 160 00 04 | 70        |
| 134080 | MUŠKA POMESINGANA  | CG180 160 00 04 | 70        |



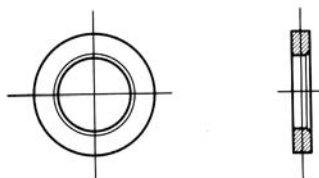
RO 720 PODLOŠKA ZA SPOJNICU  $\phi$  16



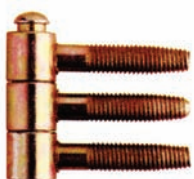
## DVOKRAKE ZA DRVO

| šifra  | opis proizvoda | artikl | pakiranje |
|--------|----------------|--------|-----------|
| 134076 | ŽUTO CINČANA   | 9.116  | 100       |
| 134067 | BIJELO CINČANA | 9.117  | 100       |

- debljina 2 mm

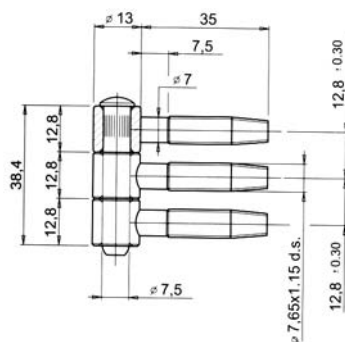


300  $\phi$  13 TROKRAKA



## TROKRAKE ZA DRVO

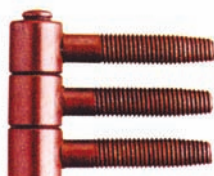
| šifra  | opis proizvoda                 | artikl          | pakiranje |
|--------|--------------------------------|-----------------|-----------|
| 134026 | ŽUTO CINČANA (TRI TRNA + KLIN) | CI300 130 H1 10 | 75        |



# CILINDRIČNE SPOJNICE

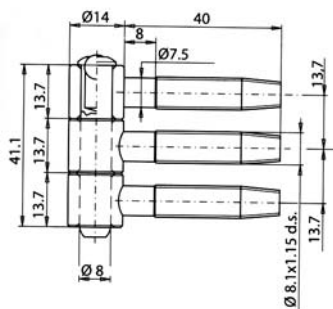
OTLAV

300 Ø 14 TROKRAKA

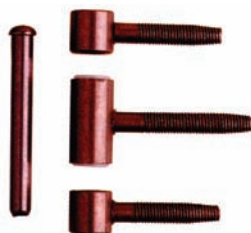


## TROKRAKE ZA DRVO

| šifra  | opis proizvoda                 | artikli         | pakiranje |
|--------|--------------------------------|-----------------|-----------|
| 134027 | ŽUTO CINČANA (TRI TRNA + KLIN) | CI300 140 H1 12 | 60        |

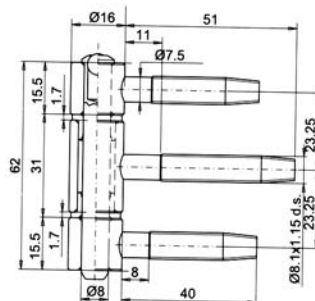


320 Ø 16 TROKRAKA



## TROKRAKE ZA DRVO

| šifra  | opis proizvoda                 | artikli         | pakiranje |
|--------|--------------------------------|-----------------|-----------|
| 134028 | ŽUTO CINČANA (TRI TRNA + KLIN) | CI320 160 H1 14 | 40        |

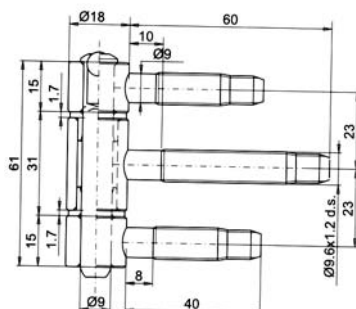


320 Ø 18 TROKRAKA



## TROKRAKE ZA DRVO

| šifra  | opis proizvoda                 | artikli         | pakiranje |
|--------|--------------------------------|-----------------|-----------|
| 134029 | ŽUTO CINČANA (TRI TRNA + KLIN) | CI320 180 H1 04 | 30        |



# CILINDRIČNE SPOJNICE

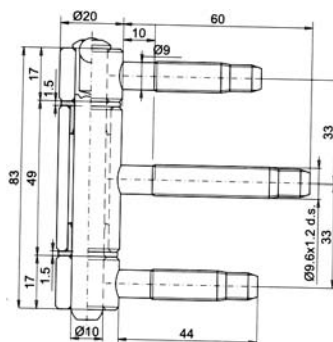
OTLAV

320 Ø 20 TROKRAKA



## TROKRAKE ZA DRVO

| šifra  | opis proizvoda                 | artikl          | pakiranje |
|--------|--------------------------------|-----------------|-----------|
| 134030 | ŽUTO CINČANA (TRI TRNA + KLIN) | CI320 200 H1 14 | 20        |



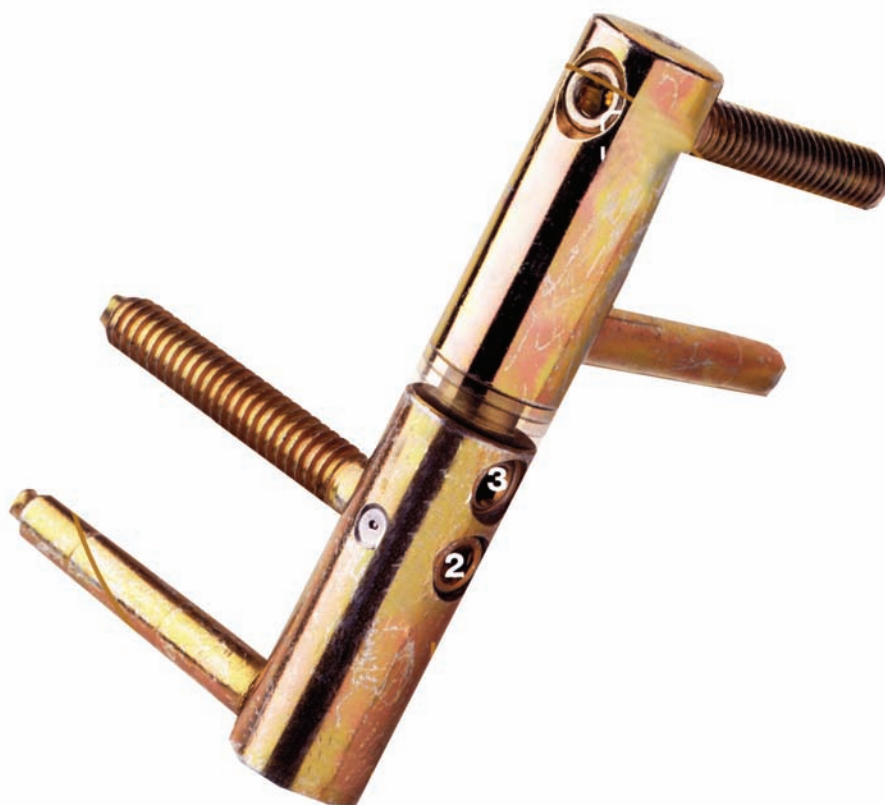


# CILINDRIČNE SPOJNICE

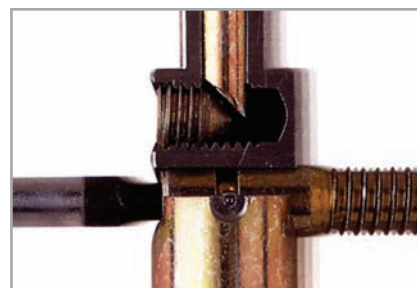
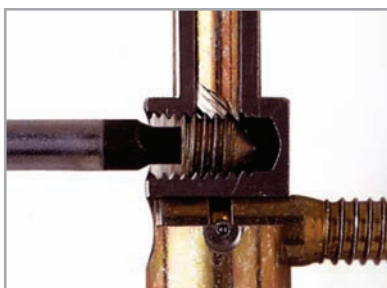
## OTLAV

### EXACTA 495

- upotrebljava se uglavnom za teža i šira krila
- mogućnost regulacije u sve tri dimenzije (visina, širina, dubina) znatno olakšava i ubrzava montažu



EXACTA 495



# CILINDRIČNE SPOJNICE

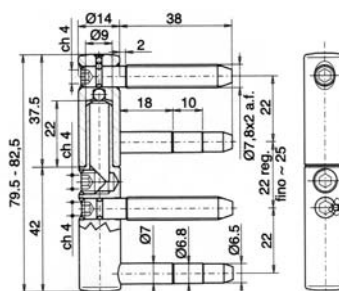
OTLAV

495  $\phi$  14 EXACTA



## EXACTA 495 ZA DRVO

| šifra  | opis proizvoda        | artikli        | pakiranje |
|--------|-----------------------|----------------|-----------|
| 134107 | ŽENSKA ŽUTO CINČANA   | CF495 140 H102 | 65        |
| 134108 | MUŠKA ŽUTO CINČANA    | CG495 140 H102 | 65        |
| 134109 | ŽENSKA BIJELO CINČANA | CF495 140 H502 | 65        |
| 134110 | MUŠKA BIJELO CINČANA  | CG495 140 H502 | 65        |

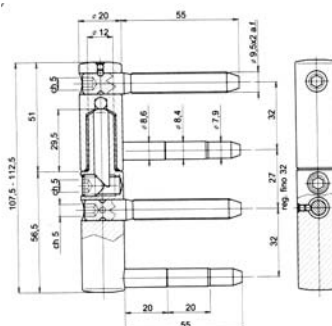


495  $\phi$  20 EXACTA



## EXACTA 495 ZA DRVO

| šifra  | opis proizvoda        | artikli         | pakiranje |
|--------|-----------------------|-----------------|-----------|
| 134025 | ŽENSKA ŽUTO CINČANA   | CF495 200 H1 04 | 25        |
| 134024 | MUŠKA ŽUTO CINČANA    | CG495 200 H1 06 | 25        |
| 134104 | ŽENSKA BIJELO CINČANA | CF495 200 H5 02 | 25        |
| 134105 | MUŠKA BIJELO CINČANA  | CG495 200 H5 02 | 25        |



# CILINDRIČNE SPOJNICE

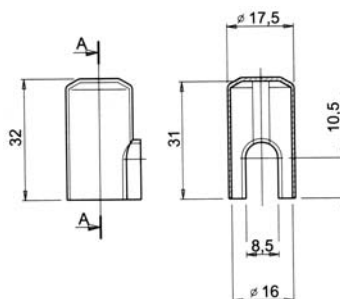
OTLAV

815 Ø 17,5



| POKRIVNE KAPICE ZA CILINDRIČNE SPOJNICE |                |                |           |
|---|----------------|----------------|-----------|
| šifra                                   | opis proizvoda | artikl         | pakiranje |
| 134078                                  | BIJELA         | GC815 175Y 301 | 180       |
| 134047                                  | CRNA           | GC815 1752 302 | 180       |
| 134079                                  | KROM MAT       | GC815 175Y C01 | 180       |
| 134048                                  | SMEĐA          | GC815 1752 202 | 180       |
| 134049                                  | MESING         | GC815 175Y A01 | 180       |

- plastične kapice za spojnice 030 Ø 16

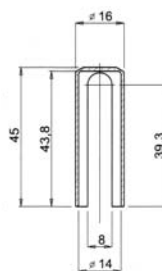


838 Ø 16



| POKRIVNE KAPICE ZA CILINDRIČNE SPOJNICE |                |                |           |
|---|----------------|----------------|-----------|
| šifra                                   | opis proizvoda | artikl         | pakiranje |
| 134037                                  | MESING         | GC838 160 Z404 | 130       |

- plastične kapice za spojnicu 495 Ø 14 EXACTA



# CILINDRIČNE SPOJNICE

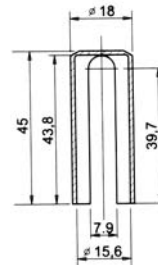
OTLAV

838 Ø 18

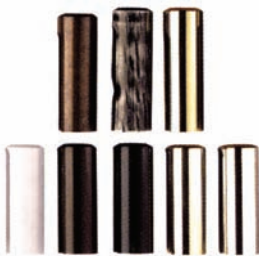


| POKRIVNE KAPICE ZA CILINDRIČNE SPOJNICE |                |                 |           |
|---|----------------|-----------------|-----------|
| šifra                                   | opis proizvoda | artikl          | pakiranje |
| 134089                                  | KROM MAT       | GC838 170 J702  | 40        |
| 134038                                  | BIJELA         | GC838 180 Y3 03 | 150       |
| 134039                                  | KROM           | GC838 180 YB01  | 150       |
| 134040                                  | SMEĐA          | GC838 180 Y804  | 150       |
| 134088                                  | MESING         | GC838 170 J002  | 100       |

- plastične kapice za spojnice 495 Ø 16 EXACTA

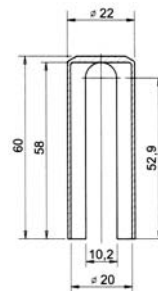


838 Ø 20



| POKRIVNE KAPICE ZA CILINDRIČNE SPOJNICE |                |                 |           |
|---|----------------|-----------------|-----------|
| šifra                                   | opis proizvoda | artikl          | pakiranje |
| 134085                                  | BIJELA         | GC838 220 Y301  | 150       |
| 134096                                  | KROM           | GC838 210 JI02  | 150       |
| 134095                                  | KROM MAT       | GC838 210 J702  | 40        |
| 134086                                  | SMEĐA          | GC838 220 YD01  | 150       |
| 134094                                  | MESING         | GC838 210 JO 02 | 100       |

- plastične kapice za spojnice 495 Ø 20 EXACTA



# CILINDRIČNE SPOJNICE

## OTLAV

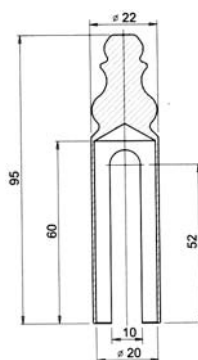
839 Ø 22



### POKRIVNE KAPICE ZA CILINDRIČNE SPOJNICE

| šifra  | opis proizvoda  | artikl          | pakiranje |
|--------|-----------------|-----------------|-----------|
| 134087 | MESING POLIRANA | GC839 220 L1 03 | 20        |

- plastične kapice za spojnice 495 Ø 20 EXACTA



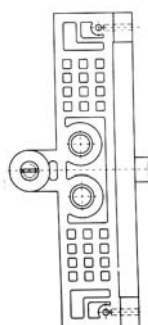
# CILINDRIČNE SPOJNICE

OTLAV

MC 701 ŠABLONA ZA DVOKRAKE/TROKRAKE SPOJNICE ZA DRVO



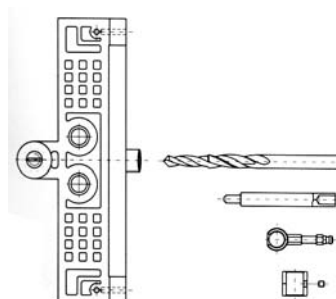
| ŠABLONE |                           |                |           |
|---------|---------------------------|----------------|-----------|
| šifra   | opis proizvoda            | artikl         | pakiranje |
| 134061  | ZA Ø 13 DVOKRAKU/TROKRAKU | MC701 130 GO60 | 1         |
| 134063  | ZA Ø 14 DVOKRAKU/TROKRAKU | MC701 140 GO60 | 1         |
| 134062  | ZA Ø 16 DVOKRAKU          | MC701 160 GO60 | 1         |
| 134064  | ZA Ø 16 TROKRAKU          | MC701 160 GO32 | 1         |
| 134065  | ZA Ø 18 TROKRAKU          | MC701 180 GO32 | 1         |
| 134071  | ZA Ø 20 TROKRAKU          | MC701 200 GO32 | 1         |



MA 701 ŠABLONA ZA DVOKRAKU/TROKRAKU SPOJNICU



| ŠABLONE |   |                |           |
|---------|---|----------------|-----------|
| šifra   | opis proizvoda                          | artikl         | pakiranje |
| 134058  | ŠABLONA + SVRDLO + NASTAVAK ZA UVRTANJE | MA701 130 GO18 | 1         |



# CILINDRIČNE SPOJNICE

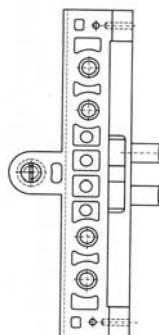
OTLAV

MA 710 SVRDLO ZA ŠABLONE ZA DVOKRAKE/TROKRAKE SPOJNICE



| ŠABLONE |   |                |           |
|---------|---|----------------|-----------|
| šifra   | opis proizvoda                                    | artikl         | pakiranje |
| 134052  | ZA SPOJNICU Ø 13 DVOKRAKU/TROKRAKU Ø 6,7          | MC710 130 G002 | 1         |
| 134053  | ZA SPOJNICU Ø 14 DVOKRAKU I TROKRAKU Ø 7,2        | MC710 140 G002 | 1         |
| 134054  | ZA SPOJNICU Ø 16 DVOKRAKU Ø 7,7                   | MC710 160 G002 | 1         |
| 134056  | ZA SPOJNICU Ø 18 I Ø 20 DVOKRAKU I TROKRAKU Ø 8,7 | MC710 218 G002 | 1         |

MC 701 ŠABLONA ZA EXACTA SPOJNICE



| ŠABLONE |                                     |                 |           |
|---------|-------------------------------------|-----------------|-----------|
| šifra   | opis proizvoda                      | artikl          | pakiranje |
| 134059  | ZA Ø 16 EXACTA (I ZA Ø 15 DVOKRAKU) | MC701 160 GO 35 | 1         |
| 134075  | ZA Ø 20 EXACTA                      | MC701 200 G009  | 1         |

# CILINDRIČNE SPOJNICE

OTLAV

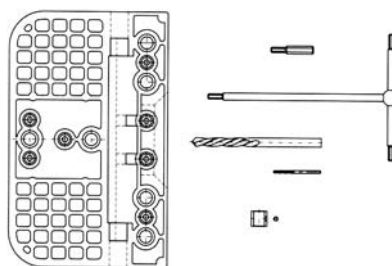
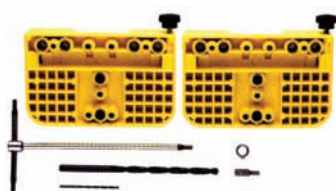
MC 701 SVRDLO ZA ŠABLONE ZA EXACTA SPOJNICE



## ŠABLONE

| šifra  | opis proizvoda          | artikl          | pakiranje |
|--------|-------------------------|-----------------|-----------|
| 134106 | ZA SPOJNICU Ø 16, Ø 7,0 | MC710 140 G0 04 | 1         |
| 134055 | ZA SPOJNICU Ø 20, Ø 8,5 | MC710 200 G0 02 | 1         |

MC 703 ŠABLONA ZA 495 Ø 16 EXACTA PVC SPOJNICE



## ŠABLONE

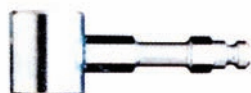
| šifra  | opis proizvoda                          | artikl          | pakiranje |
|--------|---|-----------------|-----------|
| 134057 | ŠABLONA + SVRDLO + NASTAVAK ZA UVRTANJE | MA703 490 G0 04 | 1         |



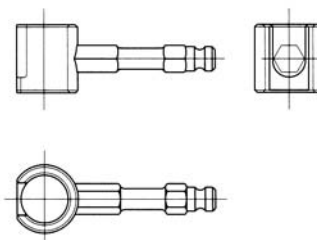
# CILINDRIČNE SPOJNICE

OTLAV

MC 712 UVRTAČ SPOJNICE



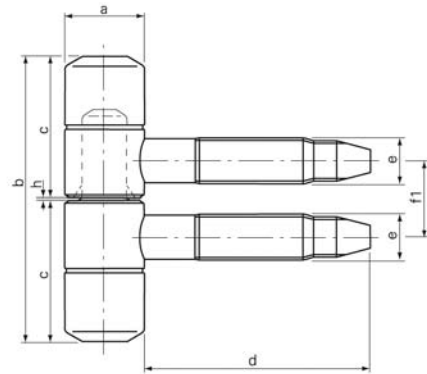
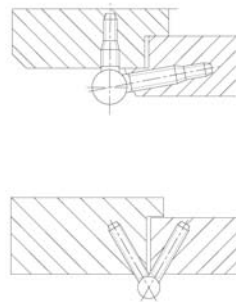
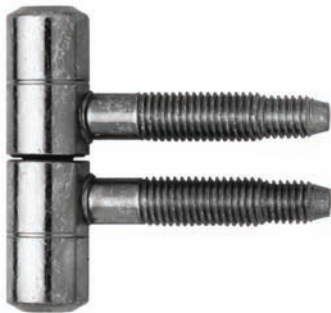
| ŠABLONE |                  |                 |           |
|---------|------------------|-----------------|-----------|
| šifra   | opis proizvoda   | artikl          | pakiranje |
| 134066  | ZA SPOJNICE Ø 16 | MC712 160 H0 02 | 1         |



# CILINDRIČNE SPOJNICE

SFS INTEC

2013 SPOJNICA



| a<br>mm | b<br>mm | c<br>mm | d<br>mm | e<br>mm | f1<br>mm | h<br>mm |
|---------|---------|---------|---------|---------|----------|---------|
| 13,0    | 45,4    | 22,5    | 36,0    | 7,7     | 12,6     | 0,4     |

| DVOKRAKE |                       |               |           |
|----------|-----------------------|---------------|-----------|
| šifra    | opis proizvoda        | artikli       | pakiranje |
| 135045   | ŽUTO CINČANA (PAR)    | 2013 A000ST   | 100       |
| 135005   | ŽUTO CINČANA ŽENSKA   | 2013 A000ST Ž | 100       |
| 135003   | ŽUTO CINČANA MUŠKA    | 2013 A000ST M | 100       |
| 135044   | BIJELO CINČANA (PAR)  | 2013 A000SZ   | 100       |
| 135004   | BIJELO CINČANA ŽENSKA | 2013 A000SZ Ž | 100       |
| 135002   | BIJELO CINČANA MUŠKA  | 2013 A000SZ M | 100       |

- standardna  $\varnothing$  13 cilindrična spojnica za drvena krila  
 - nosivost po paru spojnica 12 kg  
 - izrađene od čelika, završna obrada žuto ili bijelo cinčana

# CILINDRIČNE SPOJNICE

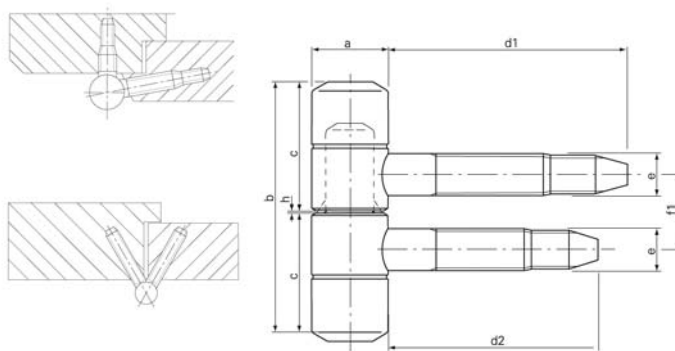
SFS INTEC

2016 SPOJNICA



| DVOKRAKE |                      |               |           |
|----------|----------------------|---------------|-----------|
| šifra    | opis proizvoda       | artikl        | pakiranje |
| 135047   | ŽUTO CINČANA (PAR)   | 2016 A000ST   | 100       |
| 135015   | ŽUTO CINČANA ŽENSKA  | 2016 A000ST Ž | 100       |
| 135013   | ŽUTO CINČANA MUŠKA   | 2016 A000ST M | 100       |
| 135046   | BIJELO CINČANA (PAR) | 2016 A000SZ   | 100       |

- standardna  $\varnothing$  16 cilindrična spojnica za drvena krila  
 - nosivost po paru spojnica 16 kg  
 - izrađene od čelika, završna obrada žuto ili bijelo cinčana



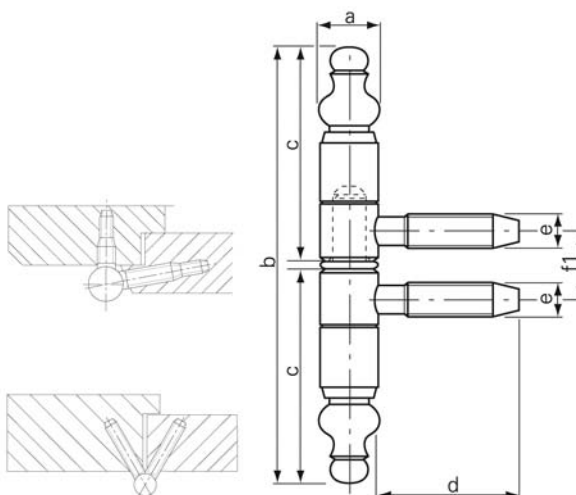
| a mm | b mm | c mm | d1 mm | d2 mm | e mm | f1 mm | h mm |
|------|------|------|-------|-------|------|-------|------|
| 16,0 | 54,4 | 27,0 | 50,0  | 44,0  | 8,7  | 15,6  | 0,4  |

50B11 SPOJNICA



| DVOKRAKE |                       |              |           |
|----------|-----------------------|--------------|-----------|
| šifra    | opis proizvoda        | artikl       | pakiranje |
| 135001   | MESING POLIRANA (PAR) | 50B11 E000SM | 100       |

- barokna  $\varnothing$  11 cilindrična spojnica za drvena krila  
 - nosivost po paru spojnica 3 kg  
 - izrađene od mesinga, završna obrada mesing polirana

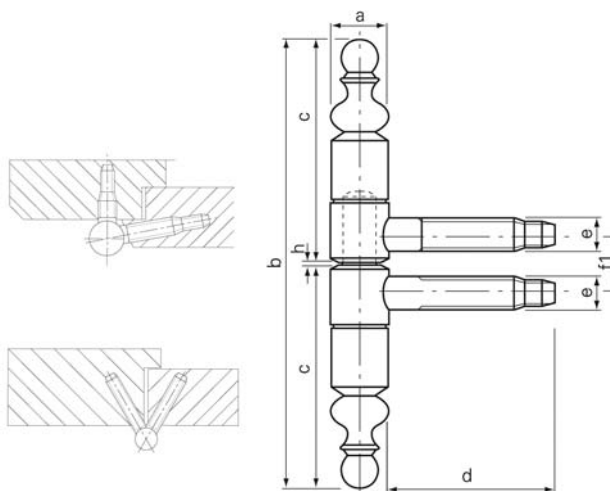


| a mm | b mm | c mm | d mm | e mm | f1 mm |
|------|------|------|------|------|-------|
| 11,0 | 80,0 | 40,0 | 26,0 | 6,6  | 10,9  |

# CILINDRIČNE SPOJNICE

SFS INTEC

50B14 SPOJNICA



| a<br>mm | b<br>mm | c<br>mm | d<br>mm | e<br>mm | f1<br>mm | h<br>mm |
|---------|---------|---------|---------|---------|----------|---------|
| 14      | 94,4    | 47      | 40      | 8,2     | 13,6     | 0,4     |

## DVOKRAKE

| šifra  | opis proizvoda        | artikl       | pakiranje |
|--------|-----------------------|--------------|-----------|
| 135007 | MESING POLIRANA (PAR) | 50B14 A000SM | 50        |
| 135006 | BRUNIRANA (PAR)       | 50B14 A000SK | 50        |

- barokna  $\varnothing$  14 cilindrična spojnica za drvena krila
- nosivost po paru spojnica 14 kg
- izrađene od čelika, završna obrada mesing polirana ili brunirana

# CILINDRIČNE SPOJNICE

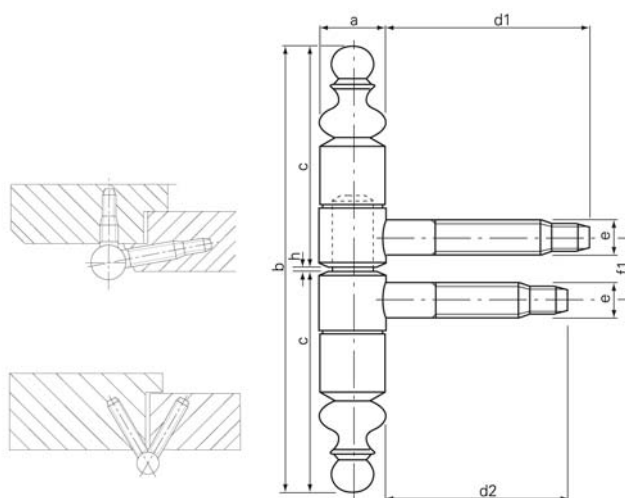
SFS INTEC

50B16 SPOJNICA



| DVOKRAKE |                                      |              |           |
|----------|--------------------------------------|--------------|-----------|
| šifra    | opis proizvoda                       | artikli      | pakiranje |
| 135011   | CIL. SPOJNICA Ø 16 BAR MS POL.       | 50B16 E000SM | 50        |
| 135009   | CIL. SPOJNICA Ø 16 BAR MS BRON.      | 50B16 E000SK | 50        |
| 135010   | CIL. SPOJNICA Ø 16 BAR CRNO PLASTIF. | 50B16 F000PN | 20        |

- barokna Ø 16 cilindrična spojnica za drvena krila  
 - nosivost po paru spojnica 14 kg  
 - izrađene od čelika, završna obrada mesing polirana, brunirana ili plastificirano crna



| a    | b     | c    | d1   | d2   | e   | f1   | f2  |
|------|-------|------|------|------|-----|------|-----|
| mm   | mm    | mm   | mm   | mm   | mm  | mm   | mm  |
| 16,0 | 108,4 | 54,0 | 50,0 | 44,0 | 8,7 | 15,6 | 0,4 |

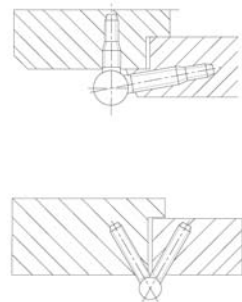
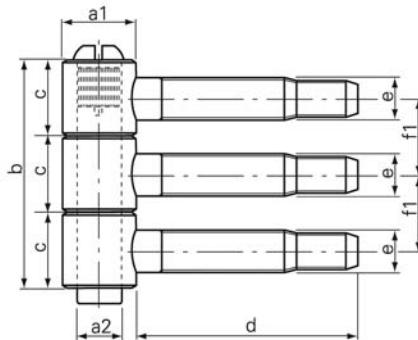
# CILINDRIČNE SPOJNICE

SFS INTEC

40H13 SPOJNICA

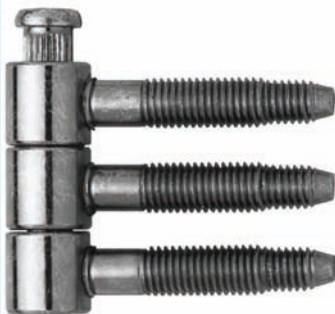


| TROKRAKE  |                |              |           |
|---|----------------|--------------|-----------|
| šifra   | opis proizvoda | artikl       | pakiranje |
| 135016  | ŽUTO CINČANA   | 40H13 E000ST | 50        |
| - trokraka $\varnothing$ 13 cilindrična spojnica za drvena krila<br>- nosivost po garnituri spojnica 12 kg<br>- izrađene od čelika, završna obrada žuto cinkana |                |              |           |

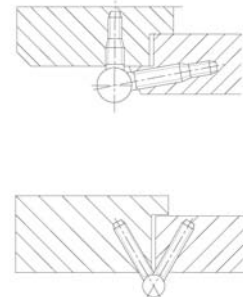
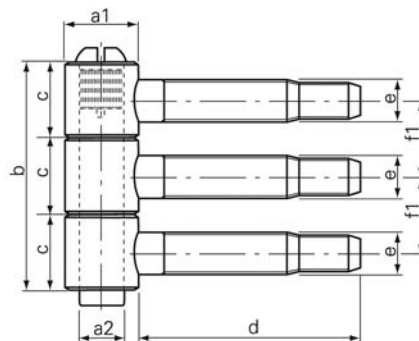


| a1<br>mm | a2<br>mm | b<br>mm | c<br>mm | d<br>mm | e<br>mm | f1<br>mm |
|----------|----------|---------|---------|---------|---------|----------|
| 13,0     | 7,5      | 38,7    | 12,9    | 36,0    | 7,7     | 12,9     |

40H14 SPOJNICA



| TROKRAKE  |                |              |           |
|---|----------------|--------------|-----------|
| šifra   | opis proizvoda | artikl       | pakiranje |
| 135017  | ŽUTO CINČANA   | 40H14 E000ST | 50        |
| - trokraka $\varnothing$ 14 cilindrična spojnica za drvena krila<br>- nosivost po garnituri spojnica 14 kg<br>- izrađene od čelika, završna obrada žuto cinkana |                |              |           |



| a1<br>mm | a2<br>mm | b<br>mm | c<br>mm | d<br>mm | e<br>mm | f1<br>mm |
|----------|----------|---------|---------|---------|---------|----------|
| 14,0     | 8,0      | 41,1    | 13,7    | 40,0    | 8,2     | 13,7     |

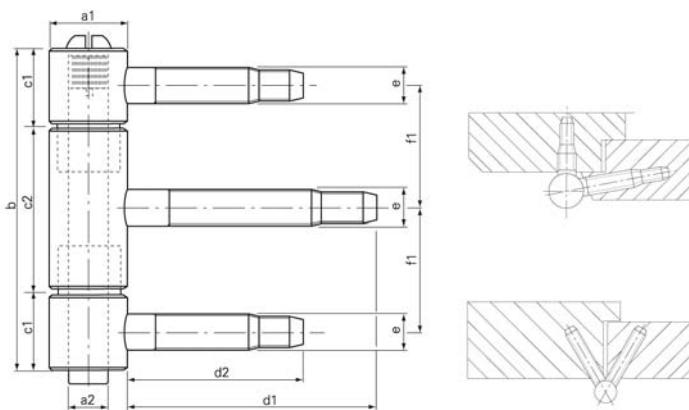
# CILINDRIČNE SPOJNICE

SFS INTEC

40H16 SPOJNICA

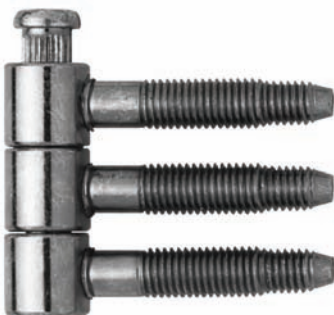


| TROKRAKE  |                |              |           |
|---|----------------|--------------|-----------|
| šifra   | opis proizvoda | artikl       | pakiranje |
| 135018  | ŽUTO CINČANA   | 40H16 E02SDT | 50        |
| - trokraka Ø 16 cilindrična spojnica za drvena krila<br>- nosivost po garnituri spojnica 25 kg<br>- izrađene od čelika, završna obrada žuto cinčana |                |              |           |

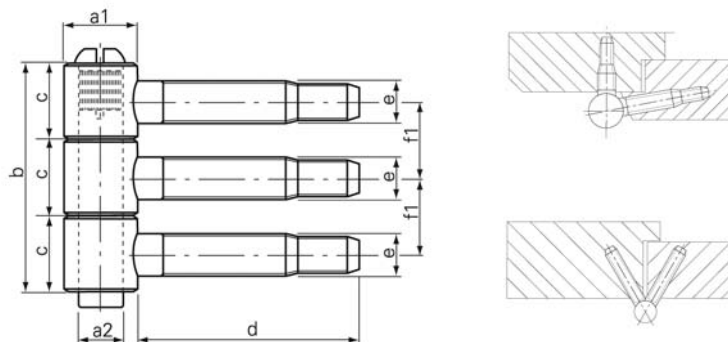


| a1<br>mm | a2<br>mm | b<br>mm | c1<br>mm | c2<br>mm | d1<br>mm | d2<br>mm | e<br>mm | f1<br>mm |
|----------|----------|---------|----------|----------|----------|----------|---------|----------|
| 16,0     | 8,0      | 61,0    | 15,5     | 30,0     | 50,0     | 40,0     | 8,7     | 22,7     |

40H16-0 SPOJNICA



| TROKRAKE  |                |              |           |
|---|----------------|--------------|-----------|
| šifra   | opis proizvoda | artikl       | pakiranje |
| 135019  | BIJELO CINČANA | 40H16 E000SN | 50        |
| - trokraka Ø 16 cilindrična spojnica za drvena krila<br>- nosivost po garnituri spojnica 25 kg<br>- izrađene od čelika, završna obrada bijelo cinčana |                |              |           |



| a1<br>mm | a2<br>mm | b<br>mm | c<br>mm | d<br>mm | e<br>mm | f1<br>mm |
|----------|----------|---------|---------|---------|---------|----------|
| 16,0     | 8,0      | 46,5    | 15,5    | 50,0    | 8,7     | 15,5     |

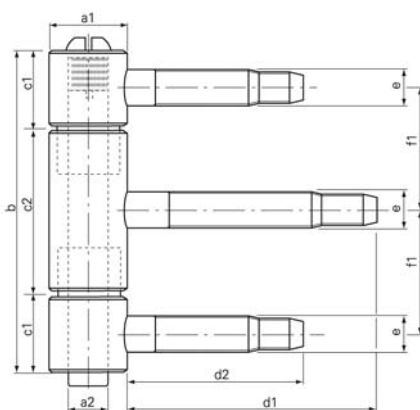
# CILINDRIČNE SPOJNICE

SFS INTEC

40H18 SPOJNICA



| TROKRAKE  |                |              |           |
|---|----------------|--------------|-----------|
| šifra   | opis proizvoda | artikl       | pakiranje |
| 135020  | ŽUTO CINČANA   | 40H18 F000ST | 12        |
| - trokraka $\varnothing$ 18 cilindrična spojnica za drvena krila<br>- nosivost po garnituri spojnica 25 kg<br>- izrađene od čelika, završna obrada žuto cinčana |                |              |           |

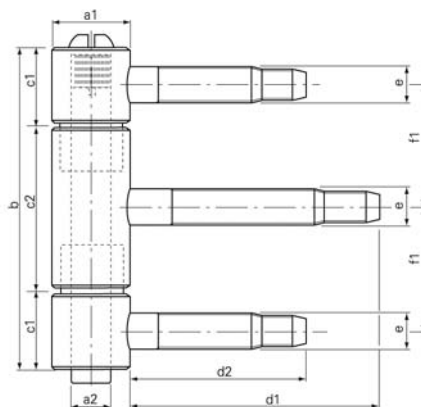


| a1 mm | a2 mm | b mm | c1 mm | c2 mm | d1 mm | d2 mm | e mm | f1 mm |
|-------|-------|------|-------|-------|-------|-------|------|-------|
| 18,0  | 9,0   | 61,0 | 15,0  | 31,0  | 60,0  | 44,0  | 9,6  | 23,0  |

40H20 SPOJNICA



| TROKRAKE  |                |              |           |
|---|----------------|--------------|-----------|
| šifra   | opis proizvoda | artikl       | pakiranje |
| 135021  | ŽUTO CINČANA   | 40H20 F000ST | 12        |
| - trokraka $\varnothing$ 20 cilindrična spojnica za drvena krila<br>- nosivost po garnituri spojnica 28 kg<br>- izrađene od čelika, završna obrada žuto cinčana |                |              |           |



| a1 mm | a2 mm | b mm | c1 mm | c2 mm | d1 mm | d2 mm | e mm | f1 mm |
|-------|-------|------|-------|-------|-------|-------|------|-------|
| 20,0  | 10,0  | 86,0 | 20,0  | 46,0  | 65,0  | 46,0  | 9,8  | 33,0  |



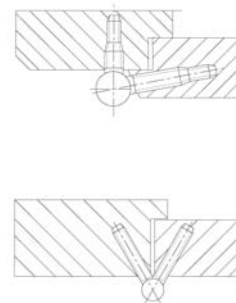
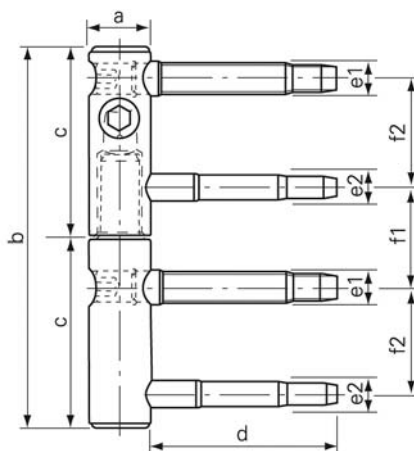
# CILINDRIČNE SPOJNICE

SFS INTEC

11R15 SPOJNICA



| ČETVEROKRAKE  |                  |              |           |
|---|------------------|--------------|-----------|
| šifra   | opis proizvoda   | artikli      | pakiranje |
| 135008  | ŽUTO CINČANA PAR | 11R15 S000DT | 12        |
| <ul style="list-style-type: none"> <li>- četverokraka Ø 15 cilindrična spojnica za drvena krila</li> <li>- nosivost po garnituri spojnica 48 kg (za dva para) ili 70 kg (za tri para)</li> <li>- izrađene od čelika, završna obrada žuto cinčana</li> </ul> |                  |              |           |
| <ul style="list-style-type: none"> <li>- upotrebljavaju se za teža krila (do 150 kg)</li> <li>- mogućnost regulacije po širini, dužini, visini, čime se olakšava montaža</li> </ul>   |                  |              |           |



| a    | b    | c    | d    | e1  | e2  | f1   | f2   |
|------|------|------|------|-----|-----|------|------|
| mm   | mm   | mm   | mm   | mm  | mm  | mm   | mm   |
| 15,0 | 92,0 | 46,0 | 45,0 | 8,7 | 7,6 | 28,0 | 24,0 |

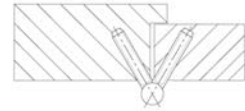
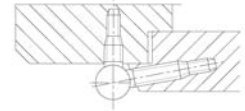
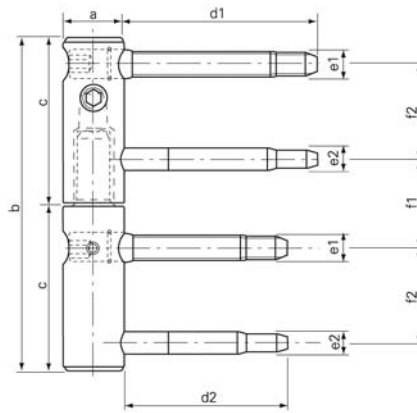
# CILINDRIČNE SPOJNICE

SFS INTEC

11R20 SPOJNICA



| ČETVEROKRAKE  |                  |             |           |
|---|------------------|-------------|-----------|
| šifra   | opis proizvoda   | artikl      | pakiranje |
| 135050  | ŽUTO CINČANA PAR | 11R20 S00DT | 10        |
| <ul style="list-style-type: none"> <li>- četverokraka Ø 20 cilindrična spojnica za drvena krila</li> <li>- nosivost po garnituri spojnica 100 kg (za dva para) ili 150 kg (za tri para)</li> <li>- izrađene od čelika, završna obrada žuto cinčana</li> </ul> |                  |             |           |
| <ul style="list-style-type: none"> <li>- upotrebljavaju se za teža krila (do 150 kg)</li> <li>- mogućnost regulacije po širini, dužini, visini, čime se olakšava montaža</li> </ul>   |                  |             |           |



| a<br>mm | b<br>mm | c<br>mm | d1<br>mm | d2<br>mm | e1<br>mm | e2<br>mm | f1<br>mm | f2<br>mm |
|---------|---------|---------|----------|----------|----------|----------|----------|----------|
| 20,0    | 112,0   | 56,0    | 65,0     | 55,0     | 9,5      | 8,4      | 29,0     | 32,0     |

# CILINDRIČNE SPOJNICE

SFS INTEC

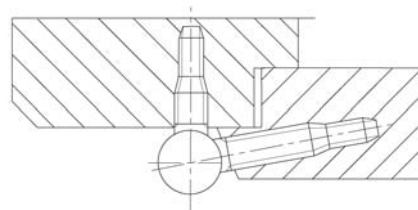
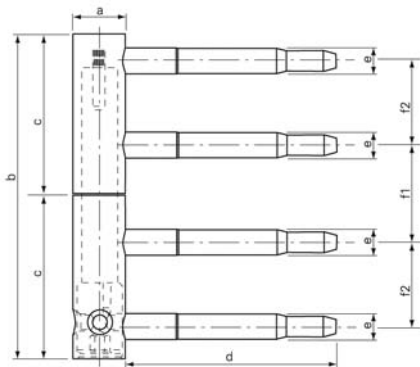
ATC15 SPOJNICA OPRUŽNA



| ČETVEROKRAKE |                |             |           |
|--------------|----------------|-------------|-----------|
| šifra        | opis proizvoda | artikl      | pakiranje |
| 135049       | LIJEVA PAR     | ATC15F002DT | 10        |
| 135048       | DESNA PAR      | ATC15F003DT | 10        |

- četverokraka  $\varnothing$  15 cilindrična spojnica za drvena krila  
- upotrebljava se umjesto hidrauličkog zatvarača vrata, na način da se iznad i ispod montira po par 11R15 spojnica  
- nosivost po garnituri spojnica 60 kg  
- izrađene od čelika, završna obrada žuto cinkana

- upotrebljavaju se za teža krila (do 150 kg)  
- mogućnost regulacije po širini, dužini, visini, čime se olakšava montaža



| a    | b    | c    | d    | e   | f1   | f2   |
|------|------|------|------|-----|------|------|
| mm   | mm   | mm   | mm   | mm  | mm   | mm   |
| 15,0 | 94,0 | 47,0 | 60,0 | 7,6 | 28,0 | 24,0 |

# POKRIVNE KAPICE

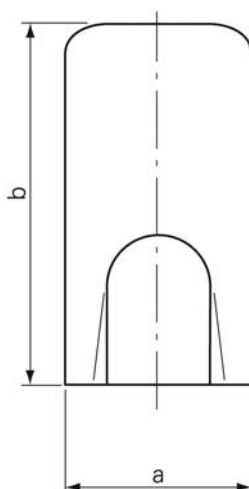
SFS INTEC

18016 KAPICE



| POKRIVNE KAPICE |                |               |           |
|-----------------|----------------|---------------|-----------|
| šifra           | opis proizvoda | artikl        | pakiranje |
| 135056          | BIJELA         | 18016 FC00TA  | 50        |
| 135025          | KROM           | 18016 FC02ANL | 50        |
| 135026          | KROM MAT       | 18016 FC02ANO | 50        |
| 135027          | MESING         | 18016 FC02AEL | 50        |

- za dvokrake cilindrične spojnice 2016 Ø 16  
- izrađene od aluminija



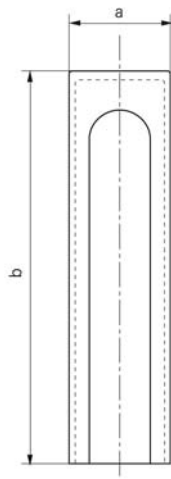
| a<br>mm | b<br>mm |
|---------|---------|
| 16,8    | 31,0    |

18015 KAPICE



| POKRIVNE KAPICE |                |                |           |
|-----------------|----------------|----------------|-----------|
| šifra           | opis proizvoda | artikl         | pakiranje |
| 135057          | BIJELA         | 18015 FC00TA   | 50        |
| 135055          | KROM MAT       | 18015 RFC02ACA | 50        |
| 135023          | NIKAL          | 18015 RFC02ANL | 50        |
| 135022          | NIKAL MAT      | 18015 RFC02ANO | 50        |
| 135024          | MESING         | 18015 RFC02AEL | 50        |

- za četverokrake cilindrične spojnice 11R15 Ø 15  
- izrađene od aluminija



| a<br>mm | b<br>mm |
|---------|---------|
| 16,8    | 31,0    |

# CILINDRIČNE SPOJNICE

SFS INTEC

ZA 20 I 50 DVOKRAKE

| ŠABLONE |                              |          |           |
|---------|------------------------------|----------|-----------|
| šifra   | opis proizvoda               | artikl   | pakiranje |
| 135035  | ZA 2013 PAR + PRIBOR         | BBOX 113 | 1         |
| 135037  | ZA 2016 I 50B16 PAR + PRIBOR | BBOX 116 | 1         |



# CILINDRIČNE SPOJNICE

SFS INTEC

ZA 40 H TROKRAKE

| ŠABLONE |  |             |           |
|---------|--|-------------|-----------|
| šifra   | opis proizvoda                               | artikli     | pakiranje |
| 135038  | ZA 40H16-0 Ø 16 BIJELO CINČANU<br>PAR+PRIBOR | BB0X/11640H | 1         |



# CILINDRIČNE SPOJNICE

SFS INTEC

ZA 40 H TROKRAKE

| ŠABLONE |                          |          |           |
|---------|--------------------------|----------|-----------|
| šifra   | opis proizvoda           | artikl   | pakiranje |
| 135041  | ZA 40H18 Ø 18 PAR+PRIBOR | BB0X/518 | 1         |



# CILINDRIČNE SPOJNICE

SFS INTEC

ZA 11R ČETVEROKRAKE

| ŠABLONE |  |               |           |
|---------|--|---------------|-----------|
| šifra   | opis proizvoda                               | artikl        | pakiranje |
| 135043  | ZA 11R15 Ø 15 (ART. 21345)<br>KOMAD + PRIBOR | BB0X 11512R16 | 1         |
| 135042  | ZA 11R20 Ø 20 (ART. 21371)<br>KOMAD + PRIBOR | BB0X/12012R   | 1         |





# CILINDRIČNE SPOJNICE

SFS INTEC

ZA UNIC 3D SPOJNICU

## ŠABLONE

| šifra  | opis proizvoda                 | artikl        | pakiranje |
|--------|--------------------------------|---------------|-----------|
| 139016 | ZA UNIC 3D Ø 15 KOMAD + PRIBOR | BB0X/11512R24 | 1         |



# CILINDRIČNE SPOJNICE

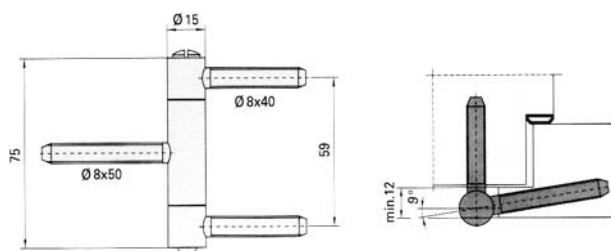
SIMONSWERK

BAKA C 1-15 WF

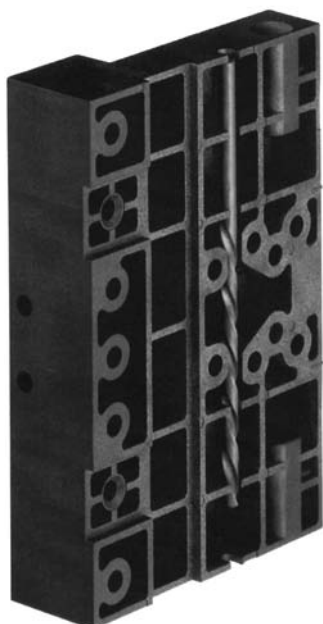


| šifra  | opis proizvoda | artikl        |
|--------|----------------|---------------|
| 136101 | NIKLANA        | 5080623001507 |
| 136102 | MESING         | 5080623002407 |

- trokraka spojnica za drvena vrata



ŠABLONE ZA SIKU 3D



| šifra  | opis proizvoda                      | artikl        |
|--------|-------------------------------------|---------------|
| 136113 | ŠABLONA ZA SIKU 3D K 1010/1110/1210 | 5250640000001 |
| 136114 | ŠABLONA ZA SIKU 3D K 2020/2120      | 5250641000001 |

