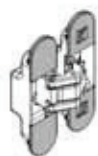





Atomila

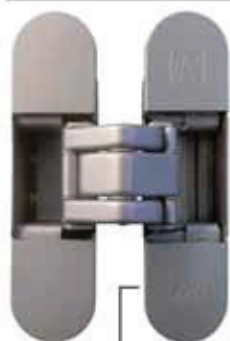
The New Generation Hinge



Atomika The New Generation Hinge

- Ⓛ Cerniera a 7 fulcri regolabile su 3 assi
- ⓔ Bisagra 7 pivotes regulable en 3 ejes
- ⓕ Charnière 7 pivots réglable en 3 dimensions
- ⓓ 3-dimensional verstellbares Türband, 7 Drehpunkte
- ⓐ 3 axis adjustable hinge 7 fulcrums
- Ⓝ Scharnier 7 draagarmen regelbaar op de 3 assen

MODEL	Particolarità - Particularidad Caractéristiques - Charakteristik Characteristics - Technische Omschrijving	Portata - Capacidad Portée - Tragkraft Capacity - Draagkracht	Pagina - Pagina Page - Seite Page - Pagina
ATOMIKA K8000 	Acciaio - Acero Acier - Stahl Steel - Staal	60 kg	14
ATOMIKA SLIM K8060	Acciaio - Acero Acier - Stahl Steel - Staal	60 kg	16
ATOMIKA KARAKTER K8080	Acciaio - Acero Acier - Stahl Steel - Staal	80 kg	18



Atomika

PATENTED

The New Generation Hinge

Capacity: 60 kg



Certified and fire tested for 30 min. in conformity with the European standard EN 1634.1
Test Report N. 2016.10DC0020/16/B



OPTIONAL
Cover with screw



ANSI/UL 10C - Fire Test of Door Assemblies



Atomika SLIM

PATENTED

Capacity: 60 kg



Atomika KARAKTER

PATENTED

Born to be Confident

Capacity: 80 kg

ATOMIKA K8000 The New Generation Hinge

Patented

Cerniera a 7 fulcri regolabile su 3 assi - *Bisagra 7 pivotes regulable en 3 ejes*
 Charnière 7 pivots réglable en 3 dimensions - *3-dimensional verstellbares Türband 7 Drehpunkte*
 3 axis adjustable hinge 7 fulcrums - *Scharnier 7 draagarmen regelbaar op de 3 assen*



Realizzazione
Version

ACCIAIO
STEEL

Finitura - Finishing

Cerniera centrata
Hinge centered on the door leaf

min. 38 mm
max 45 mm

Regolazioni
Adjustments

60 kg
(2: cerniere - hinges)

COVER

Cerniera NON centrata
Hinge non-centered on the door leaf

≥ 38 mm

180°

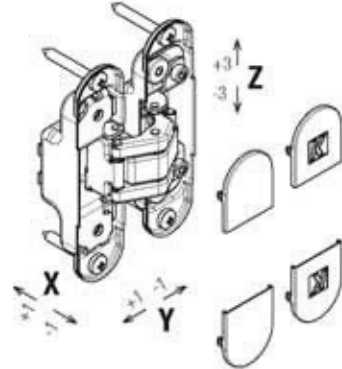
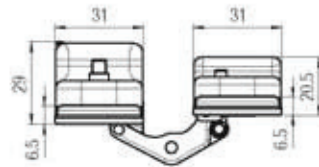
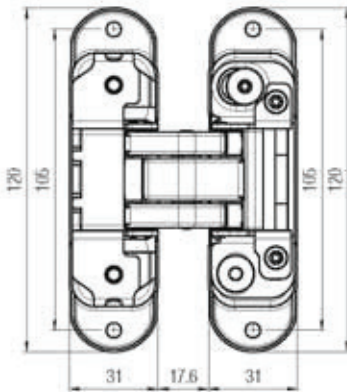
Viti per fissaggio
Fixing screws

GOST R
53307 -2009

Test report

N° 18-000603-PW01 - 20/11/2018
 UNI EN1191:2012 Windows and doors
 Resistance to opening and closing

Internal door with hinges
 mod. ATOMIKA K8000
 Total door weight: 80kg



- * K 8000 CL HD
- * K 8000 CS HD
- * K 8000 NS HD
- * K 8000 OL HD
- * K 8000 BR HD
- * K 8000 BS HD
- * K 8000 OTL HD
- * K 8000 OTS
- * K 8000 BI HD
- * K 8000 NO HD

- K 800 COVER CL
- K 800 COVER CS
- K 800 COVER NS
- K 800 COVER OL
- K 800 COVER BR
- K 800 COVER BS
- K 800 COVER OTL
- K 800 COVER OTS
- K 800 COVER BI
- K 800 COVER NO

- K 800 COVER CS CV
- K 800 COVER NS CV
- K 800 COVER OL CV

- ① Ricambi ⑤ Repuestos
- ② Echanges ⑥ Ersatzteile
- ③ Spare parts ⑦ Reserveonderdelen

- ① Accessori ⑤ Accesorios
- ② Accessoires ⑥ Zubehöre
- ③ Accessories ⑦ Accessoires

Atomika
PATENTED

- ① Accessori ② Accesorios ③ Accessoires
 ④ Zubehöre ⑤ Accessoires ⑥ Accessoires

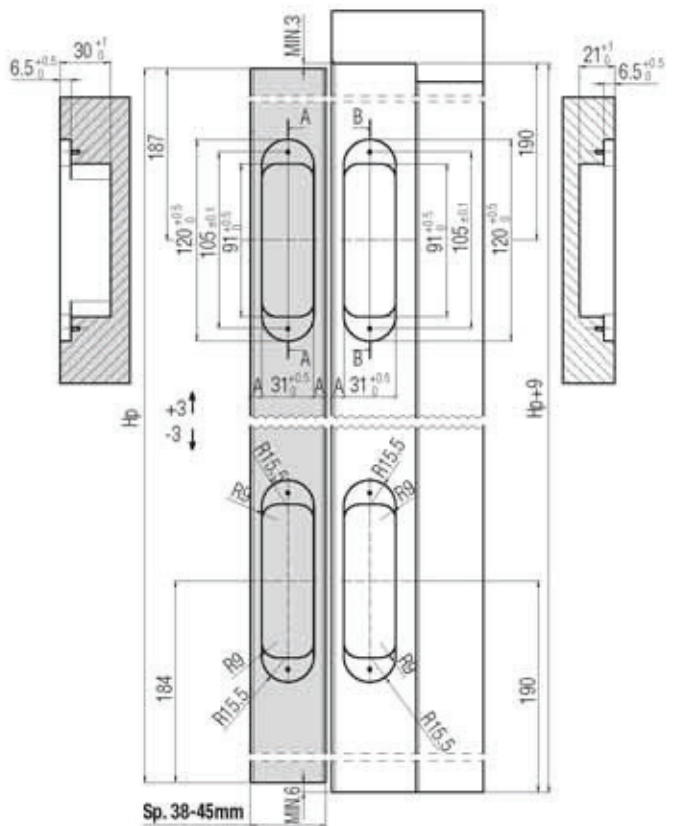
K 800 TASCA

- ① Tasca
 ② Caja de fijación
 ③ Boltier de fixation
 ④ Bandaufnahmetasche
 ⑤ Hinge receiver
 ⑥ Bevestigingskast



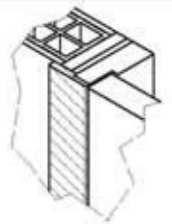
K 800 STAFFA

- ① Staffa per fissaggio
 ② Pletina para fijación
 ③ Plaque de fixation
 ④ Befestigungsplatte
 ⑤ Fixing plate
 ⑥ Bevestigingsplaat

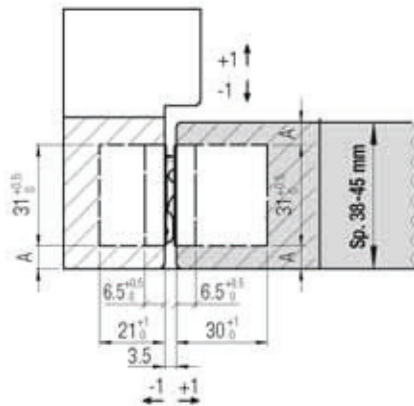


Sp. 38-45mm

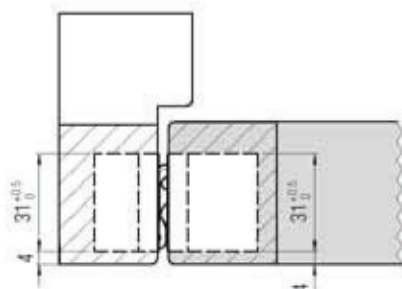
- ① Pannello complanare alla cornice
 ② Panel enrasado al marco
 ③ Panneau a fleur de la finition
 ④ Türblatt Komplanar zum Rahmen
 ⑤ Door leaf coplanar with the door frame



- ① CERNIERA CENTRATA ② BISAGRA CENTRADA
 ③ CHARNIERE CENTREE ④ ZENTRIERTES TÜRBAND
 ⑤ HINGE CENTERED ON THE DOOR LEAF ⑥ SCHARNIER GECENTREERD

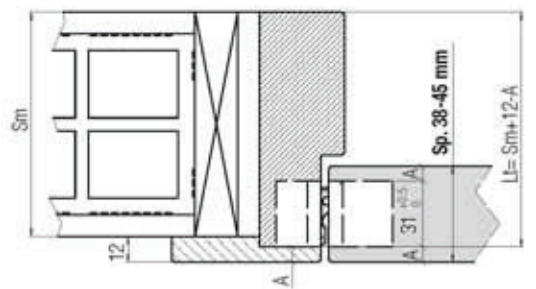


- ① CERNIERA NON CENTRATA ② BISAGRA NO CENTRADA
 ③ CHARNIERE NON CENTREE ④ NICHT ZENTRIERTES TÜRBAND
 ⑤ HINGE NON-CENTERED ON THE DOOR LEAF ⑥ SCHARNIER NIET GECENTREERD

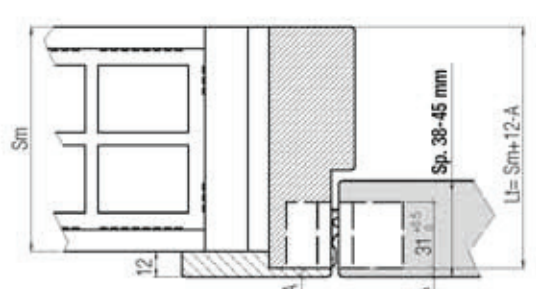


Sp (mm)	A
38	3.5
39	4
40	4.5
41	5
42	5.5
43	6
44	6.5
45	7

- ① CERNIERA CENTRATA ② BISAGRA CENTRADA
 ③ CHARNIERE CENTREE ④ ZENTRIERTES TÜRBAND
 ⑤ HINGE CENTERED ON THE DOOR LEAF ⑥ SCHARNIER GECENTREERD



- ① CERNIERA NON CENTRATA ② BISAGRA NO CENTRADA
 ③ CHARNIERE NON CENTREE ④ NICHT ZENTRIERTES TÜRBAND
 ⑤ HINGE NON-CENTERED ON THE DOOR LEAF ⑥ SCHARNIER NIET GECENTREERD



① Testata su porte: spessore 38-45 mm - altezza max 2100 mm - larghezza max 900 mm. Per dimensioni superiori a quelle indicate ed applicazioni con accessori aggiuntivi, chiedere fattibilità a Krone Kabinenz.
 ② Testada en puertas: espesor 38-45 mm - altura máx. 2100 mm - anchura máx. 900 mm. Para dimensiones superiores a las indicadas y aplicaciones conjuntas con accesorios pedir factibilidad a Krone Kabinenz.
 ③ Testé sur portes: épaisseur 38-45 mm - hauteur max 2100 mm - largeur max 900 mm. Pour des dimensions supérieures à celles indiquées et si des applications avec accessoires complémentaires, demander la faisabilité à Krone Kabinenz.
 ④ Getestet an Türen: Stärke 38-45 mm - max. Höhe 2100 mm - Breite max. 900 mm. Für größere Abmessungen als die angegebenen sowie Anwendungen mit zusätzlichem Zubehör, bitte Machbarkeit bei Krone Kabinenz anfragen.
 ⑤ Tested on doors: thickness 38-45 mm - height max 2100 mm - width max. 900 mm. For the larger dimension than those indicated and additional accessories application, please ask Krone Kabinenz for feasibility.
 ⑥ Getest op deuren: Dikte 38-45 mm - max. Hoogte 2100 mm - Breedte max. 900 mm. Voor langere lengten dan aangegeven en de extra accessoires de gebruiken, zie, kunt u bij Krone Kabinenz naar de mogelijkheid vragen.

ATOMIKA SLIM K8060

Patented

Cerniera a 7 fulcri regolabile su 3 assi - *Bisagra 7 pivotes regulable en 3 ejes*
 Charnière 7 pivots réglable en 3 dimensions - *3-dimensional verstellbares Türband 7 Drehpunkte*
 3 axis adjustable hinge 7 fulcrums - *Scharnier 7 draagarmen regelbaar op de 3 assen*



Realizzazione
Version

**ACCIAIO
STEEL**

Finitura - Finishing

min. 32 mm

Regolazioni
Adjustments

60 kg
(2: cerniere - hinges)

COVER

180°

Viti per fissaggio
Fixing screws

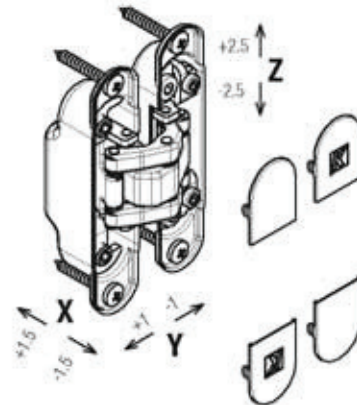
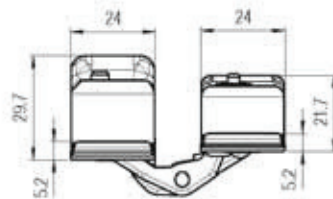
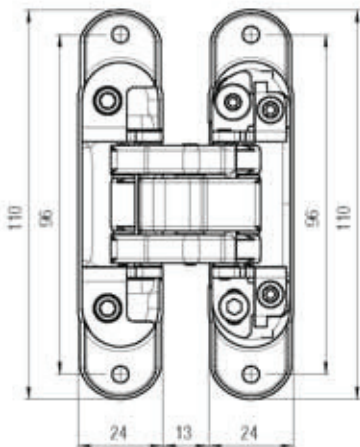
Full HD

Test report

ift
ROSENHEIM

N° 19-000402-PP02 - 20/11/2019
 UNI EN1191:2012 Windows and doors
 Resistance to opening and closing

Internal door with hinges
 mod. ATOMIKA K8060 Slim
 Total door weight: 80kg



- * K 8060 CL HD
- * K 8060 CS HD
- * K 8060 NS HD
- * K 8060 OL HD
- * K 8060 BR HD
- * K 8060 BS HD
- * K 8060 OTL HD
- * K 8060 OTS
- * K 8060 BI HD
- * K 8060 NO HD

- K 806 COVER CL
- K 806 COVER CS
- K 806 COVER NS
- K 806 COVER OL
- K 806 COVER BR
- K 806 COVER BS
- K 806 COVER OTL
- K 806 COVER OTS
- K 806 COVER BI
- K 806 COVER NO

- Ⓒ Ricambi Ⓔ Repuestos
- Ⓕ Echanges Ⓖ Ersatzteile
- Ⓗ Spare parts Ⓒ Reserveonderdelen

Atomika SLIM
PATENTED

- ① Accessori ② Accesorios ③ Accessoires
 ④ Zubehöre ⑤ Accessories ⑥ Accessoires

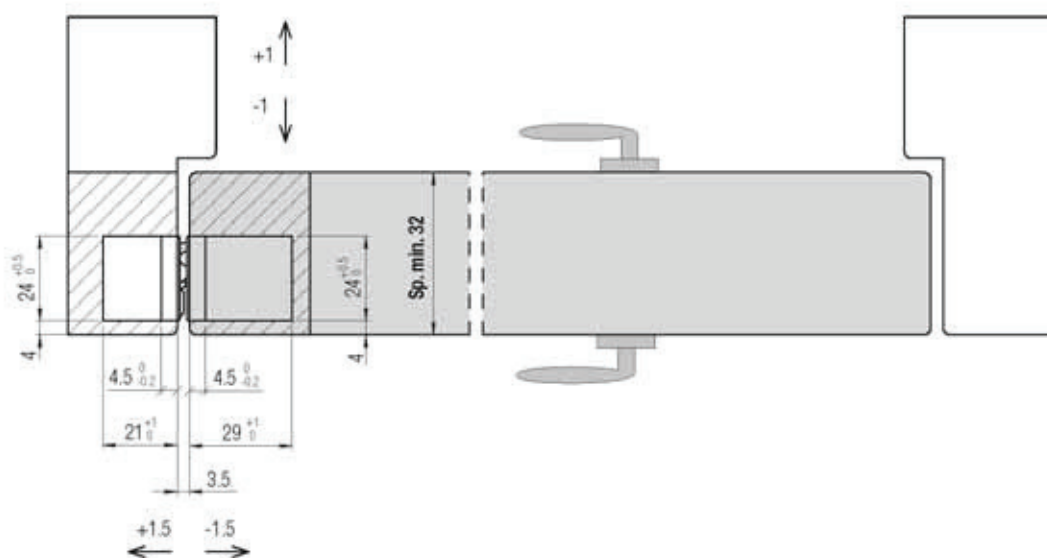
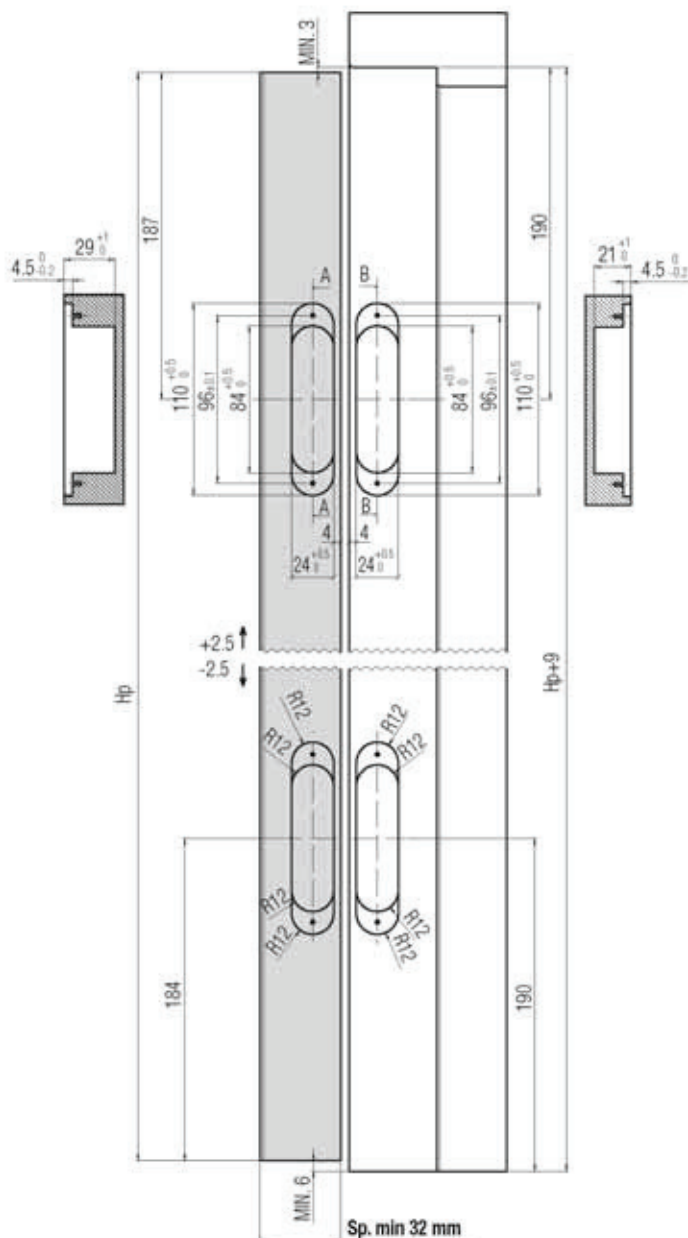
K 806 TASCA

- ① Tasca
 ② Caja de fijación
 ③ Boltier de fixation
 ④ Bandaufnahmetasche
 ⑤ Hinge receiver
 ⑥ Bevestigingskast



K 806 STAFFA

- ① Staffa per fissaggio
 ② Pletina para fijación
 ③ Plaque de fixation
 ④ Befestigungsplatte
 ⑤ Fixing plate
 ⑥ Bevestigingsplaat



① Testata su porte: spessore min. 32 mm - altezza max. 2100 mm - larghezza max. 900 mm. Per dimensioni superiori a quelle indicate ed applicazioni con accessori aggiuntivi, chiedere fattibilità a Krona Kabinz.
 ② Ensayada con juntas de espesor mìn. 32 mm - altura máx. 2100 mm - anchura máx. 900 mm. Para dimensiones superiores a las indicadas y aplicaciones conjuntas con accesorios, pedir factibilidad a Krona Kabinz.
 ③ Teste su porte: épaisseur min. 32mm - hauteur max. 2100mm - largeur max. 900mm. Pour des dimensions supérieures à celles indiquées et à des applications avec accessoires complémentaires, demander la faisabilité à Krona Kabinz.
 ④ Getestet an Türen: min. Stärke 32 mm - max. Höhe 2100 mm - Breite max. 900 mm. Für größere Abmessungen als dies angegeben sowie Anwendungen mit zusätzlichem Zubehör, bitte Machbarkeit bei Krona Kabinz anfragen.
 ⑤ Tested on doors: thickness min. 32 mm - height max. 2100 mm - width max. 900 mm. For the larger dimension than those indicated and additional accessories application, please ask Krona Kabinz for feasibility.
 ⑥ Getest op deuren: Dikte min. 32mm - max. Hoogte 2100mm - Breedte max. 900mm. Voor langere lengten dan aangegeven en de extra accessoires die te gebruiken zijn, kunt u bij Krona Kabinz naar de mogelijkheid vragen.

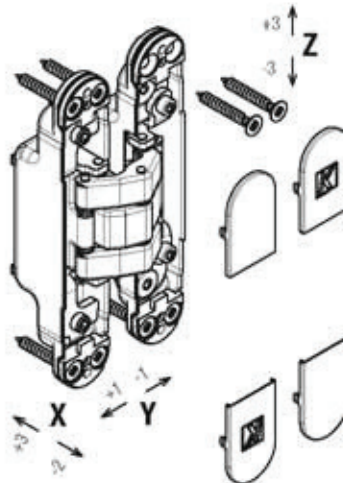
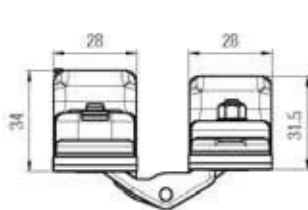
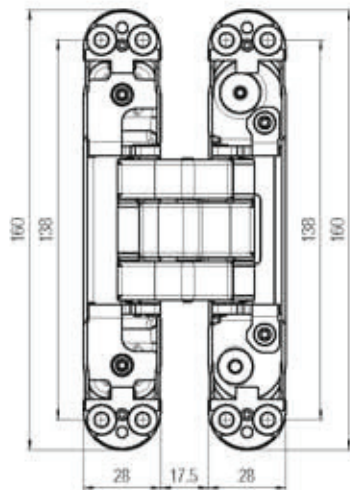
ATOMIKA KARAKTER K8080 Born to be confident

Patented

Cerniera a 7 fulcri regolabile su 3 assi - *Bisagra 7 pivotes regulable en 3 ejes*
 Charnière 7 pivots réglable en 3 dimensions - *3-dimensional verstellbares Türband 7 Drehpunkte*
 3 axis adjustable hinge 7 fulcrums - *Scharnier 7 draagarmen regelbaar op de 3 assen*



Realizzazione Version ACCIAIO STEEL	Finitura - Finishing 	min. 40 mm	Regolazioni Adjustments 3D
 80 kg (2: cerniere - hinges)	COVER 	180°	* Full HD



- * K 8080 CL HD
- * K 8080 CS HD
- * K 8080 NS HD
- * K 8080 OL HD
- * K 8080 BR HD
- * K 8080 BS HD
- * K 8080 OTL HD
- * K 8080 OTS
- * K 8080 BI HD
- * K 8080 NO HD

- K 808 COVER CL
- K 808 COVER CS
- K 808 COVER NS
- K 808 COVER OL
- K 808 COVER BR
- K 808 COVER BS
- K 808 COVER OTL
- K 808 COVER OTS
- K 808 COVER BI
- K 808 COVER NO

- | | |
|---------------|---------------------|
| ① Ricambi | Ⓔ Repuestos |
| Ⓐ Echanges | Ⓢ Ersatzteile |
| Ⓜ Spare parts | Ⓝ Reserveonderdelen |

Atomika KARAKTER

PATENTED

- ① Accessori ② Accesorios ③ Accessoires
 ④ Zubehöre ⑤ Accessories ⑥ Accessoires

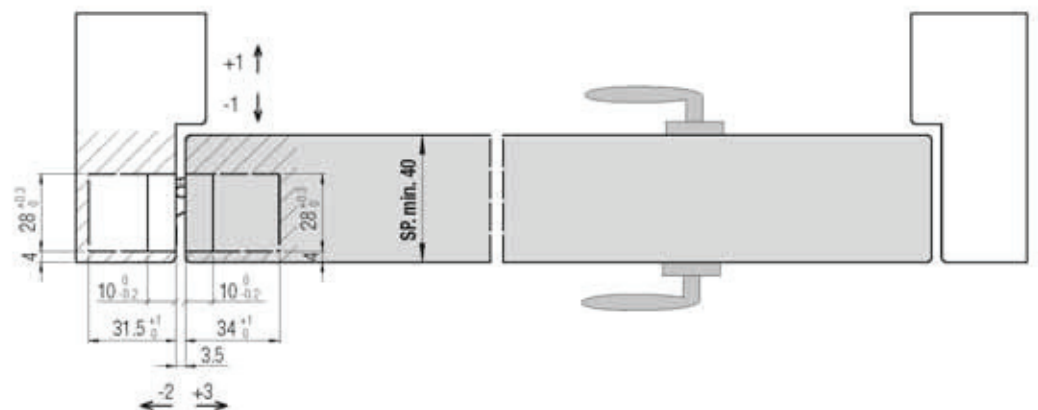
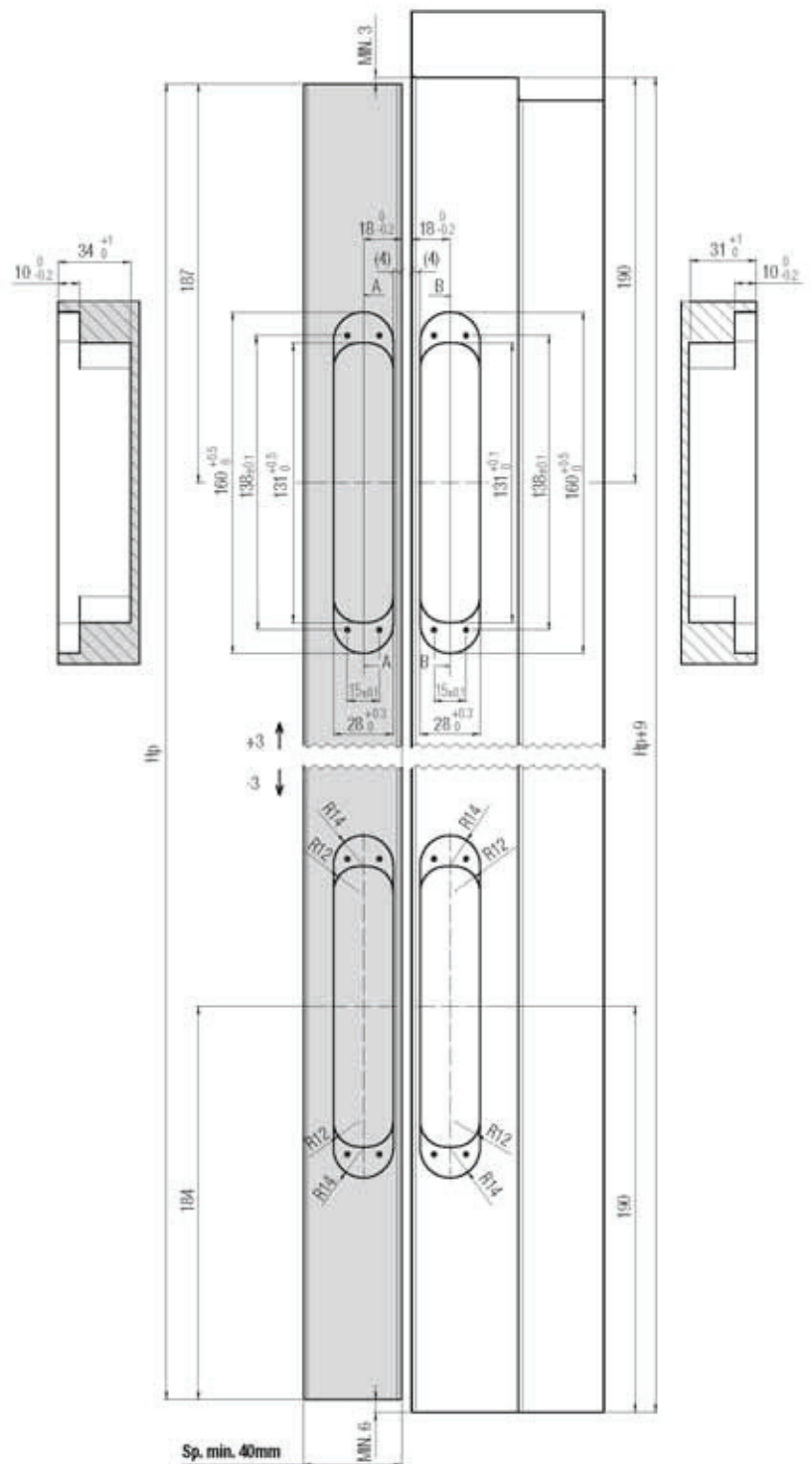
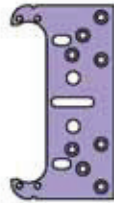
K 508 TASCA

- ① Tasca
 ② Caja de fijación
 ③ Boitier de fixation
 ④ Bandaufnahmetasche
 ⑤ Hinge receiver
 ⑥ Bevestigingskast



K 508 STAFFA

- ① Staffa per fissaggio
 ② Pletina para fijación
 ③ Plaque de fixation
 ④ Befestigungsplatte
 ⑤ Fixing plate
 ⑥ Bevestigingsplaat



① Testata su porte: spessore min. 40 mm - altezza max. 2100 mm - larghezza max. 900 mm. Per dimensioni superiori a quelle indicate ed applicazioni con accessori aggiuntivi, chiedere fattibilità a Krona Kőbörz.
 ② Testada en puertas: espesor m n. 40 mm - altura m x. 2100 mm - anchura m x. 900 mm. Para dimensiones superiores a las indicadas y aplicaciones conjuntas con accesorios, pedir factibilidad a Krona Kőbörz.
 ③ Teste pe porte:  simeur min. 40mm - hauteur max. 2100mm - largeur max. 900mm. Pour des dimensions sup rieures   celles indiqu es et   des applications avec accessoires compl mentaires, demander la faisabilit    Krona Kőbörz.
 ④ Getestet an T ren: min. Strke 40 mm - max. H he 2100 mm - Breite max. 900 mm. F r gr ssere Abmessungen als die angegebenen sowie Anwendungen mit zustzlichem Zubeh r, bitte Machbarkeit bei Krona Kőbörz anfragen.
 ⑤ Tested on doors: thickness min. 40 mm - height max. 2100 mm - width max. 900 mm. For the larger dimension than those indicated and additional accessories application, please ask Krona Kőbörz for testability.
 ⑥ Getest op deuren: Dikte min. 40mm - max. Hoogte 2100mm - Breedte max. 900mm. Voor langere lengtes dan aangegeven en de extra accessoires die te gebruiken zijn, kunt u bij Krona Kőbörz naar de mogelijkheden vragen.